

ECRON

Garantía



La vigente Ley de Consumidores y Usuarios, le confiere como cliente los siguientes derechos:

1.- EJERCICIO DE LOS DERECHOS.

El vendedor responderá de cualquier falta de conformidad que exista en el momento de la entrega del bien. Cuando al consumidor le resulte imposible o le suponga una carga excesiva dirigirse frente al vendedor por la falta de conformidad de los bienes con el contrato de compraventa podrá reclamar directamente con el fin de obtener la sustitución o reparación del bien. Su responsabilidad se prolongará por un plazo de dos años desde la entrega del bien. En los bienes de segunda mano, el vendedor y el consumidor podrán pactar un plazo menor que no podrá ser inferior a un año desde la entrega.

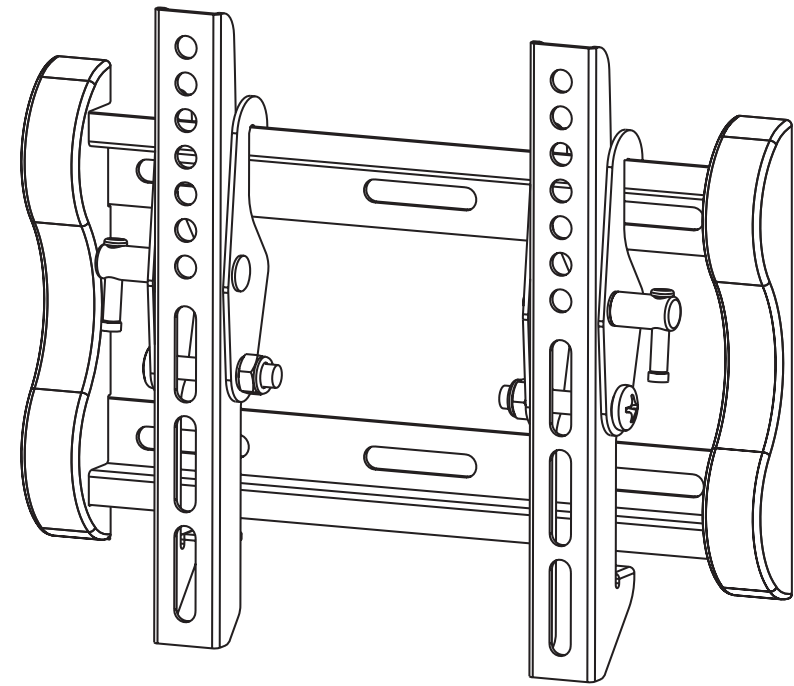
2.- DERECHO A LA REPARACIÓN Y SUSTITUCIÓN DEL PRODUCTO NO CONFORME.

Si el producto adquirido no fuera conforme con el contrato, el cliente podrá optar entre exigir la reparación o la sustitución del mismo, salvo que una de estas opciones resulte imposible o desproporcionada. A estos efectos se considerará desproporcionada toda forma de saneamiento que imponga al vendedor costes que, en comparación con la otra forma de saneamiento, no sean razonables, teniendo en cuenta el valor que tendría el bien si no hubiera falta de conformidad, la relevancia de la falta de conformidad y si la forma de saneamiento alternativa se pudiese realizar sin inconvenientes mayores para el Consumidor. Esta reparación y sustitución:

1. Será gratuita para el consumidor.
2. Se llevará a cabo en un plazo razonable y sin mayores inconvenientes para el consumidor.
3. La reparación suspenderá el cómputo del plazo de dos años para manifestar la falta de conformidad del bien hasta la entrega del bien reparado.
4. La sustitución suspenderá el cómputo del plazo de dos años para manifestar la falta de conformidad del bien hasta la entrega del nuevo bien.
5. Si reparado o sustituido el bien, éste sigue sin ser conforme al contrato el consumidor podrá solicitar la resolución del contrato o la rebaja de precio.
6. El consumidor no podrá exigir la sustitución del bien en casos de bienes no fungibles ni tampoco cuando se trate de bienes de segunda mano.
7. El vendedor podrá hacer efectiva esta garantía a través de sus propios medios o de los establecidos al efecto por el fabricante o distribuidor, independiente de la existencia o no de una garantía comercial.

3.- DERECHO A LA REBAJA DEL PRECIO Y RESOLUCIÓN DEL CONTRATO.

La rebaja del precio y la resolución del contrato procederán, a elección del consumidor, cuando éste no pudiera exigir la reparación o la sustitución y en los casos en los que éstas no se hubieran llevado a cabo en un plazo razonable o sin mayores inconvenientes para el consumidor. La rebaja de precio deberá ser proporcional a la diferencia de valor existente entre el valor que el bien hubiera tenido en el momento de la entrega, en el caso de haber sido entregado conforme con el contrato, y el valor que el bien efectivamente entregado tenía en el momento de la entrega. No obstante, la resolución del contrato no procederá cuando la falta de conformidad sea de escasa importancia.



SOPORTE PARA PANTALLAS LCD/TFT/LED/PLASMA

EI 4020

ECRON

IMPORTADO PARA EROSKI POR VIVANCO ACCESORIOS S.A.
08460 STA. MARIA DE PALAUJORDERA (BARCELONA) A-591163741
FABRICADO EN CHINA

MANUAL DE INSTALACIÓN

ECRON

EI 4020 Instrucciones para el montaje

Soporte universal TFT - LCD - LED - PLASMA

Este soporte de pared de alta calidad es conforme a la norma "VESA" y por lo tanto utilizable con la mayoría de los monitores TFT y LCD habituales. Un montaje correcto es imprescindible para asegurar una larga vida y funcionalidad del soporte mural. Rogamos preste atención a las informaciones siguientes.

Advertencias de seguridad:

- Carga total máxima: 20 kg.
- Estas instrucciones son para el montaje en un tabique sólido de ladrillo o bloque. Si lo desea montar en un falso tabique con perfiles, se debe asegurar que AL MENOS, dos tornillos, se fijen en el centro del perfil.
- Antes de fijar el soporte, examine posibles daños en el mismo.
- No debe montar nunca soportes defectuosos, ni utilizar piezas defectuosas.

Advertencias de montaje

- Antes de la fijación: Compruebe la posición del enchufe más cercano.
- Asegúrese de que no se sitúen cables, tomas de agua o corriente en esa misma pared.
- El material de sujeción ha de ser compatible con las características de la pared (material, grosor, estado) de modo que pueda asegurar la máxima capacidad de carga del soporte de pared. Por este motivo, el soporte de pared es suministrado sin material de sujeción. Consulte a estos efectos a un experto indicando todos los datos relevantes.

El soporte mural no necesita de mantenimiento. No obstante, se debería examinar periódicamente.

Exclusivamente para uso doméstico.

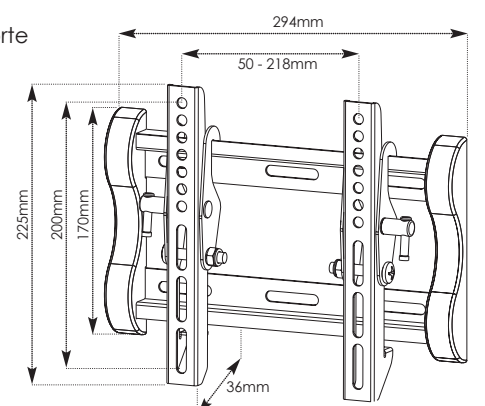
No se aceptará ninguna responsabilidad por los daños causados debido a una incorrecta instalación o a un uso indebido.

(*) VESA: normativa internacional sobre la distancia que pueden tener los agujeros de sujeción de los diferentes televisores.

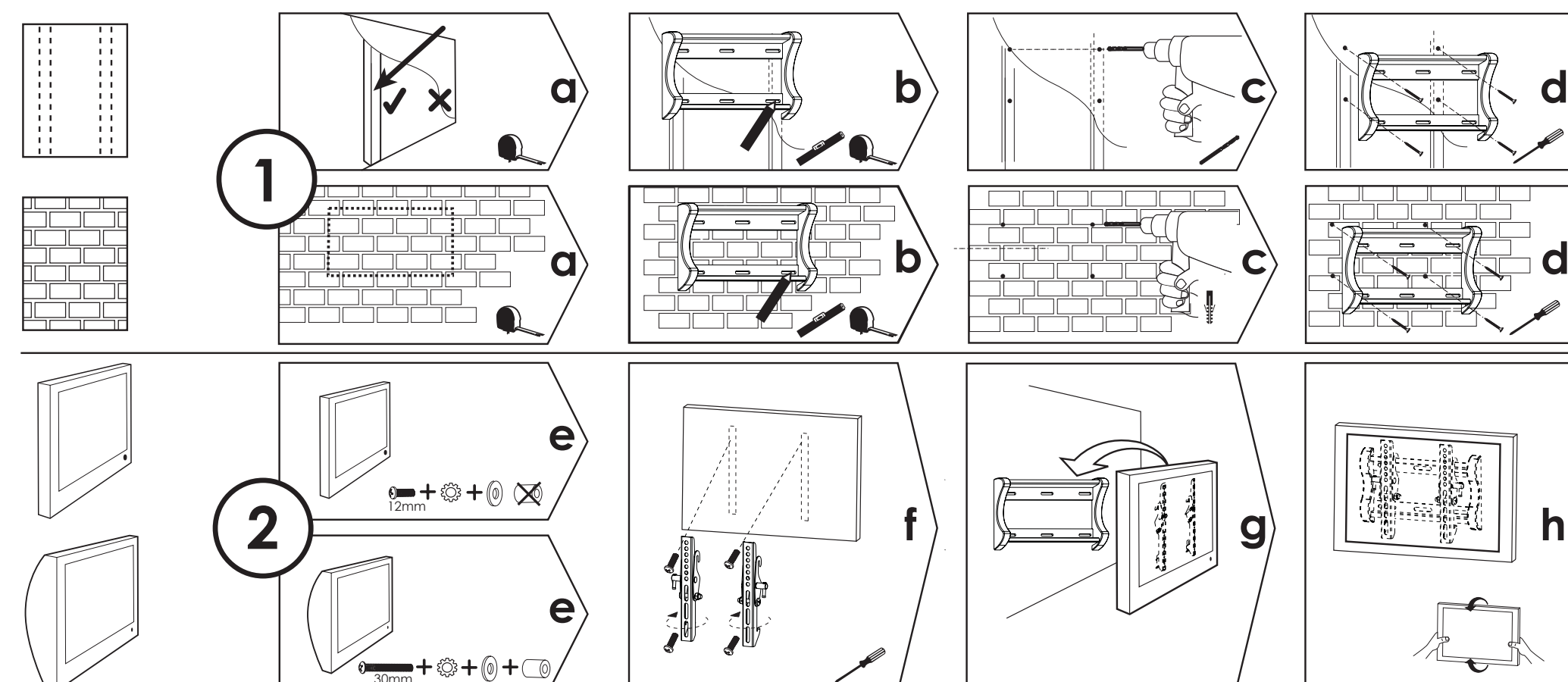
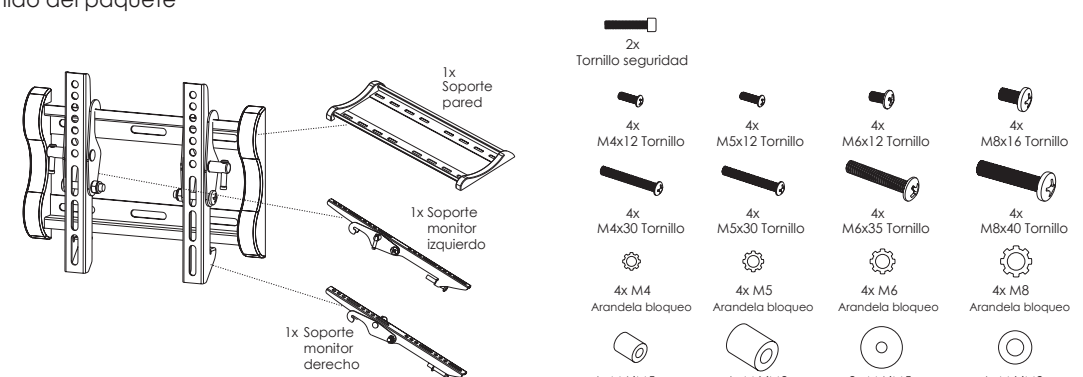
SOPORTE INCLINABLE PARA PANTALLAS LCD / TFT / LED / PLASMA

- 200 x 200 max. VESA*
- 10 - 40" 25 - 102cm
- max. 20kg
- Inclinable

Medidas del soporte (VESA 200X200)



Contenido del paquete



Herramientas requeridas para su instalación

