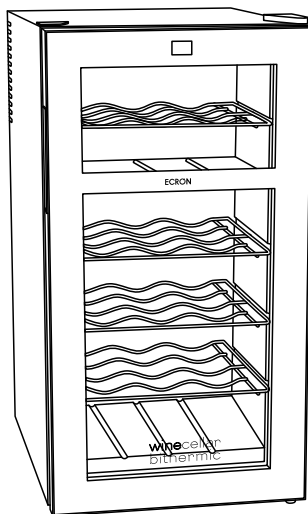


# ECRON



BODEGUERO

VE-2160

MANUAL DE INSTRUCCIONES

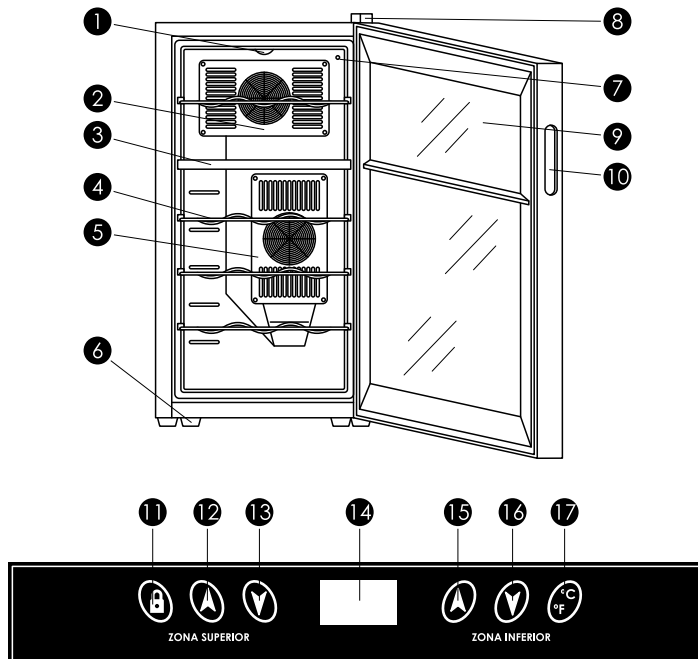
# ECRON

Lea detenidamente todas las instrucciones de seguridad incluidas en este manual antes de utilizar el aparato. En él encontrará consejos importantes relativos al uso, mantenimiento y limpieza del aparato.

Guarde este manual en un lugar seguro y consévelo para posteriores consultas.

# DESCRIPCIÓN DE COMPONENTES

- 1 LUZ 2 REJILLA VENTILADOR 3 PLACA INTERMEDIA 4 BALDA 5 REJILLA VENTILADOR 6 PIE  
7 INTERRUPTOR LUZ 8 CUBIERTA 9 PUERTA 10 MANILLA 11 TECLA DE BLOQUEO 12 TECLA  
PARA SUBIR TEMPERATURA EN NIVEL SUPERIOR 13 TECLA PARA BAJAR LA TEMPERATURA DEL  
NIVEL SUPERIOR 14 PANTALLA LCD 15 TECLA PARA SUBIR TEMPERATURA EN NIVEL INFERIOR  
16 TECLA PARA BAJAR LA TEMPERATURA DEL NIVEL INFERIOR 17 TECLA °C/°F





## IMPORTANTES MEDIDAS DE SEGURIDAD

Al usar un aparato eléctrico, se deben cumplir unas medidas de seguridad básicas, entre las que se incluyen las siguientes:

1. Después de extraer la vinoteca del embalaje, asegúrese de que está en buen estado. En caso de duda, no la utilice y póngase en contacto con un centro de servicio técnico autorizado.

2. Lea el manual de funcionamiento con atención y compruebe que los datos de las especificaciones de la placa se correspondan con el suministro local.

3. Esta vinoteca solo se puede utilizar para el fin al que se ha destinado. El fabricante no se responsabilizará de ningún daño debido a un uso incorrecto o a reparaciones realizadas por personal no cualificado.

4. Antes de limpiar la vinoteca, asegúrese de que está desenchufada. No limpie nunca la unidad con soluciones ácidas, médicas, diluciones, gasolina, petróleo o cualquier otro tipo de sustancia química que pudiera dañar la vinoteca.

5. La reparación solo la podrán realizar los centros de servicio técnico autorizados.

6. Si el cable de alimentación está dañado, debe ser sustituido por el fabricante, por su servicio posventa o por personal cualificado similar con el fin de evitar un peligro. No intente arreglarlo usted mismo.

7. Este aparato no está destinado para ser usado por personas (incluidos niños) cuyas capacidades físicas o mentales estén reducidas, o carezcan de experiencia o conocimiento, salvo si han tenido supervisión o instrucciones relativas al uso del aparato por una persona responsable de su seguridad.

8. Los niños deberían ser supervisados para asegurar que no juegan con el aparato.



## INSTRUCCIONES DE USO

### ADVERTENCIA

- Para reducir el riesgo de incendio, cuando se rompa el fusible del cuadro eléctrico, que el servicio técnico autorizado lo sustituya con el mismo tipo de fusible.

- Instalación vertical solamente.

- No utilice alargadores.

- **PELIGRO: riesgo de atraparse los niños.**

Antes de tirar la vinoteca vieja, se debe realizar lo siguiente:

A. Retirar la puerta.

B. Dejar las baldas colocadas de manera que los niños no puedan meterse en el interior.

- La temperatura del interior de la vinoteca termoeléctrica depende de la temperatura ambiente. La vinoteca se puede ajustar en el rango de 7°C-12°C ( $\pm 1^\circ\text{C}$ ) para la zona superior y 12°C-18°C ( $\pm 1^\circ\text{C}$ ) para la zona inferior del armario, cuando está ubicada en una temperatura ambiente ideal de 25°C.

- Cuando se conecta la corriente, el sistema de refrigeración comienza a funcionar.

- Cuando ajuste la vinoteca, pulse la tecla de bloqueo hasta que suene.

- Puede ajustar la temperatura deseada pulsando ▲ y ▼ . Cuando la temperatura interior sea superior al punto ajustado, el sistema de refrigeración funcionará normalmente. Cuando la temperatura interior sea inferior al punto ajustado, el sistema de

refrigeración dejará de funcionar. Y la temperatura interior subirá.

Cuando suba por encima del punto ajustado, el sistema de refrigeración comenzará de nuevo a funcionar, y la bodega entrará en los ciclos de refrigeración.

- Para cambiar de °C a °F, pulse la tecla °C/°F, de esta forma pasará de °C a °F ó de °F a °C.

- La luz se puede APAGAR o ENCENDER pulsando .

**NOTA:** después de ajustar la temperatura, la pantalla LCD volverá a mostrar la temperatura del refrigerador, pero podría volver al punto que ha ajustado gradualmente.

## MEDIDAS PARTICULARES

- Para alcanzar el mejor rendimiento, se debe colocar la vinoteca en una superficie nivelada, con 2 cm de espacio a cada lado y 10 cm en la parte posterior.

- Evite la luz solar directa y la temperatura alta.

- No coloque artículos pesados en la parte superior de la vinoteca.

- Mantener despejadas las rejillas de ventilación de la envolvente del aparato o del mueble de encastramiento.



## LIMPIEZA Y MANTENIMIENTO

- Desconecte la corriente antes del limpiar el armario.

- Extraiga los vinos y baldas, y luego limpie el armario con agua de soda primero y con agua limpia al final.

- No utilice jabón o detergente para el armario.

- Limpie la vinoteca con regularidad.



## SOLUCIÓN DE PROBLEMAS

Síntomas	Causas posibles	Soluciones
No refrigera	<ul style="list-style-type: none"><li>• No está enchufada.</li><li>• Voltaje bajo.</li><li>• Fusible fundido.</li></ul>	<ul style="list-style-type: none"><li>• Enchúfela.</li><li>• Procure un voltaje normal.</li><li>• Cambie el fusible.</li></ul>
No hay suficiente temperatura fría en el interior	<ul style="list-style-type: none"><li>• La vinoteca está situada demasiado cerca de una fuente de calor.</li><li>• Mala ventilación.</li><li>• Los ventiladores no funcionan.</li><li>• La puerta no está bien cerrada o se abre con mucha frecuencia o durante mucho tiempo.</li></ul>	<ul style="list-style-type: none"><li>• Mantenga la vinoteca lejos de la luz solar o de otra fuente de calor.</li><li>• Coloque la vinoteca en un área con buena ventilación y mantenga los objetos lejos de los ventiladores.</li><li>• Compruebe si está enchufada o cambie el ventilador.</li><li>• Cierre bien la puerta y no la abra con tanta frecuencia o durante tanto tiempo.</li></ul>



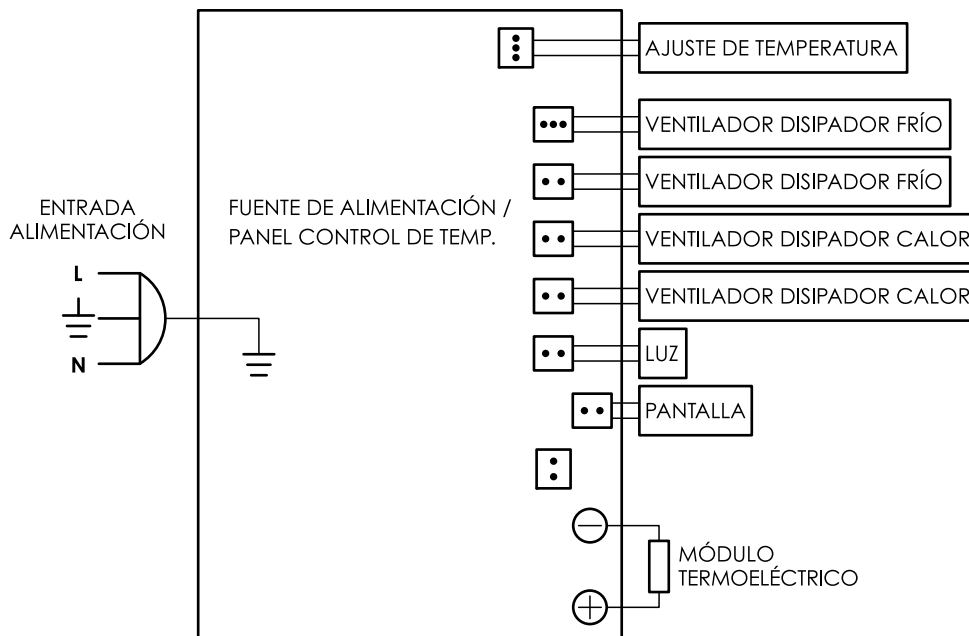
## SOLUCIÓN DE PROBLEMAS (Continuación)

Síntomas	Causas posibles	Soluciones
Olor peculiar en la vinoteca	<ul style="list-style-type: none"><li>• Compruebe si hay algo avinagrado en el interior.</li></ul>	<ul style="list-style-type: none"><li>• Envuelva la fuente o extráigala.</li></ul>
La luz interior parpadea	<ul style="list-style-type: none"><li>• El ajuste de temperatura es superior a la temperatura interior.</li><li>• La función de descongelación automática comienza a funcionar.</li></ul>	<ul style="list-style-type: none"><li>• Ajuste el regulador.</li><li>• Función normal. No es necesaria la reparación.</li></ul>
Escarcha en el fregadero	<ul style="list-style-type: none"><li>• Demasiada humedad o temperatura muy baja en el interior del armario.</li></ul>	<ul style="list-style-type: none"><li>• Desenchufe, desconecte la corriente, y deje descongelar. Conecte de nuevo la corriente cuando el hielo se derrita.</li></ul>



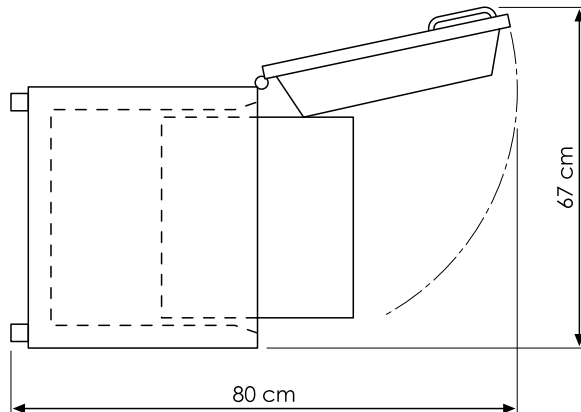


# ESQUEMA ELÉCTRICO



## ESPECIFICACIONES TÉCNICAS

Modelo	VE-2160	
Volumen (litros)	52L	
Material	Carcasa	Metálica
	Puerta	Cristal
Medidas de la unidad (An x Al x F)(mm)	345 x 660 x 490	
Medidas embalaje (An x Al x F)(mm)	385 x 685 x 525	
Peso neto (Kg)	16	
Peso bruto (Kg)	17,8	
Consumo (kWh/24h)	1,5 (15°C / 59°F)	
Rango de temperatura	Nivel superior	7°C/45°F - 12°C/54°F (±1°C/°F)
	Nivel inferior	12°C/54°F - 18°C/64°F (±1°C/°F)
Voltaje nominal / Frecuencia	230V~ 50Hz	
Potencia de entrada	130W	
Clase climática	N, SN	
Clase eléctrica	Clase I	



Dimensiones con la  
puerta abierta según  
EN 153 y EN 15502

# Garantía

ECRON

La vigente Ley de Consumidores y Usuarios, le confiere como cliente los siguientes derechos:

## **1.- EJERCICIO DE LOS DERECHOS.**

El vendedor responderá de cualquier falta de conformidad que exista en el momento de la entrega del bien. Cuando al consumidor le resulte imposible o le suponga una carga excesiva dirigirse frente al vendedor por la falta de conformidad de los bienes con el contrato de compraventa podrá reclamar directamente con el fin de obtener la sustitución o reparación del bien.

Su responsabilidad se prolongará por un plazo de dos años desde la entrega del bien. En los bienes de segunda mano, el vendedor y el consumidor podrán pactar un plazo menor que no podrá ser inferior a un año desde la entrega.

## **2.- DERECHO A LA REPARACIÓN Y SUSTITUCIÓN DEL PRODUCTO NO CONFORME.**

Si el producto adquirido no fuera conforme con el contrato, el cliente podrá optar entre exigir la reparación o la sustitución del mismo, salvo que una de estas opciones resulte imposible o desproporcionada. A estos efectos se considerará desproporcionada toda forma de saneamiento que imponga al vendedor costes que, en comparación con la otra forma de saneamiento, no sean razonables, teniendo en cuenta el valor que tendría el bien si no hubiera falta de conformidad, la relevancia de la falta de conformidad y si la forma de saneamiento alternativa se pudiese realizar sin inconvenientes mayores para el Consumidor. Esta reparación y sustitución:

1. Será gratuita para el consumidor.
2. Se llevará a cabo en un plazo razonable y sin mayores inconvenientes para el consumidor.
3. La reparación suspenderá el cómputo del plazo de dos años para manifestar la falta de conformidad del bien hasta la entrega del bien reparado.
4. La sustitución suspenderá el cómputo del plazo de dos años para manifestar la falta de conformidad del bien hasta la entrega del nuevo bien.
5. Si reparado o sustituido el bien, éste sigue sin ser conforme al contrato el consumidor podrá solicitar la resolución del contrato o la rebaja de precio.
6. El consumidor no podrá exigir la sustitución del bien en casos de bienes no fungibles ni tampoco cuando se trate de bienes de segunda mano.
7. El vendedor podrá hacer efectiva esta garantía a través de sus propios medios o de los establecidos al efecto por el fabricante o distribuidor, independiente de la existencia o no de una garantía comercial.

## **3.- DERECHO A LA REBAJA DEL PRECIO Y RESOLUCIÓN DEL CONTRATO.**

La rebaja del precio y la resolución del contrato procederán, a elección del consumidor, cuando éste no pudiera exigir la reparación o la sustitución y en los casos en los que éstas no se hubieran llevado a cabo en un plazo razonable o sin mayores inconvenientes para el consumidor. La rebaja de precio deberá ser proporcional a la diferencia de valor existente entre el valor que el bien hubiera tenido en el momento de la entrega, en el caso de haber sido entregado conforme con el contrato, y el valor que el bien efectivamente entregado tenía en el momento de la entrega. No obstante, la resolución del contrato no procederá cuando la falta de conformidad sea de escasa importancia.

Para desprenderse de este aparato no lo tire directamente a la papelera. Acójase al plan gratuito de recogida selectiva de su comunidad o del punto de venta en el que adquiriera el sustituto de este producto.



# ECRÓN

ASISTENCIA TÉCNICA: 902 405 006