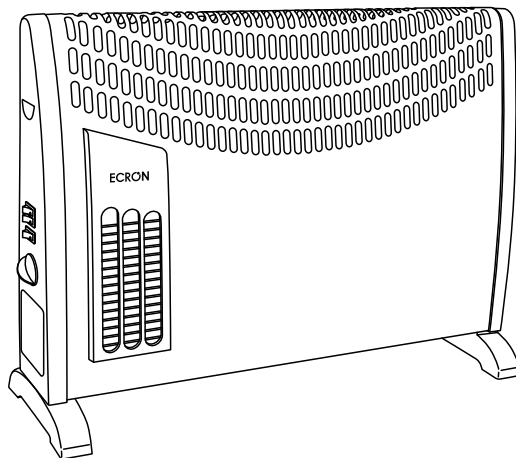


# ECRON



CONVECTOR TURBO CALEFACTOR

DL-03

MANUAL DE INSTRUCCIONES

# ECRON

Lea detenidamente todas las instrucciones de seguridad incluidas en este manual antes de utilizar el aparato. En él encontrará consejos importantes relativos al uso, mantenimiento y limpieza del aparato.

Guarde este manual en un lugar seguro y consérvelo para posteriores consultas.

# DESCRIPCIÓN DE COMPONENTES

- ❶ 2 ASAS DE TRANSPORTE ❷ 2 INTERRUPTORES DE POTENCIA ❸ VENTILADOR ❹ TERMOSTATO  
❺ PIES

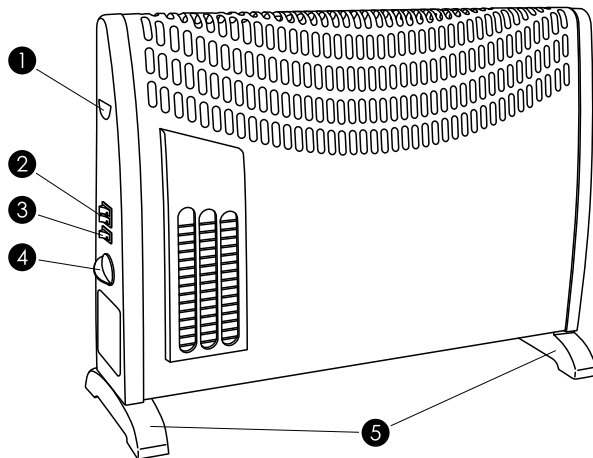
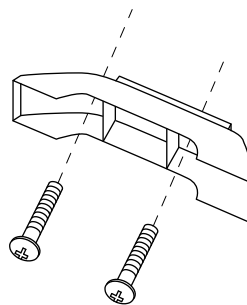


Fig. 1





## IMPORTANTES MEDIDAS DE SEGURIDAD

Al utilizar un aparato eléctrico, se deben cumplir unas medidas de seguridad básicas, entre las que se incluyen las siguientes:

1. No utilice este aparato sin los pies acoplados.
2. No ponga en marcha el aparato sin supervisión.
3. Conecte solo el aparato a una fuente de alimentación CA de la tensión especificada en la placa de especificaciones del aparato.
4. Asegúrese de que el interruptor está en la posición de APAGADO al conectar a la red.
5. Utilice solo el aparato en posición vertical, con los pies acoplados y sobre una superficie horizontal y firme.
6. No coloque este calefactor cerca de materiales inflamables, superficies o sustancias para evitar el riesgo de fuego. Asegúrese siempre de que el calefactor se coloca, al menos, a 1 metro de distancia de material inflamable.

7. Si el calefactor se monta en la pared, procure que no toque ningún material inflamable.

8. Desenchufe siempre el aparato de la toma de corriente cuando no se utilice.

9. **ADVERTENCIA:** Con el fin de evitar un sobrecalentamiento no cubrir el aparato de calefacción.

10. No utilice nunca este aparato en las proximidades de un baño, ducha o piscina. No coloque el calefactor donde se pueda caer al agua.

11. No utilice este aparato en un entorno donde haya materiales inflamables, gases explosivos, detergentes, barniz, pinturas o cola.

12. Si el cable de alimentación está dañado, debe ser sustituido por el fabricante, por su servicio posventa o por personal cualificado similar con el fin de evitar un peligro.

13. Se deberá controlar a los niños para garantizar que no juegan con el aparato.

14. No usar este aparato de calefacción con un programador, temporizador u otro dispositivo que conecte el aparato de calefacción

automáticamente, ya que existe riesgo de incendio si el aparato de calefacción está cubierto o colocado incorrectamente.

15. Este aparato no está destinado para que lo utilicen personas (incluido niños) con discapacidad física, sensorial o mental, o con falta de experiencia y conocimiento, salvo que la persona responsable de su seguridad les supervise o les dé instrucciones respecto al uso del aparato.

16. Los niños deberían ser supervisados para asegurar que no juegan con el aparato.

17. El aparato de calefacción no debe colocarse inmediatamente debajo de una base de corriente.

## MONTAJE

- Asegúrese de que el aparato está desconectado de la red y apagado.
- Gire el aparato con cuidado hacia su lado para acoplar los pies a la parte inferior.
- Acople cada pie (como se muestra en la fig.1) y ajústela con los tornillos auto perforantes facilitados.

- Son necesarios dos tornillos para cada pie y el aparato no se debe utilizar sin el pie firmemente acoplado.

- El aparato también se puede fijar a la pared ya que dispone de 2 ranuras en su parte posterior y presenta 4 tornillos, tacos y escuadras para su fijación.

## INSTRUCCIONES DE USO

- Asegúrese que el aparato está en la posición de "APAGADO" antes de conectar a la red.

- La temperatura de funcionamiento se puede seleccionar mediante una combinación de los interruptores de calefactor y el termostato. El ajuste más caliente será cuando los interruptores estén ambos en "ENCENDIDO" y el termostato se gira a "Máximo".

- Para determinar la temperatura de trabajo correcta para su modo, pulse los interruptores de potencia y el termostato a "Máximo". La temperatura necesaria se puede ajustar girando el termostato en sentido de las agujas del reloj para incrementar la temperatura y en sentido opuesto a las agujas del reloj para reducir la temperatura.

• El calefactor lleva incorporado un sistema de desconexión automática en caso de que se sobrecaliente. El aparato se desconectará automáticamente en caso de que se sobrecaliente. Si esto ocurre, coloque el interruptor en la posición de "APAGADO" y desconecte el aparato de la red. Deje que el aparato se enfríe totalmente antes de intentar usarlo de nuevo. Si el corte automático funciona repetidamente, no utilice el aparato.

## USO DE LA FUNCIÓN "TURBO"

Esto se controla mediante el interruptor con el símbolo del ventilador. El ventilador funcionará cuando el termostato esté en la posición de "ENCENDIDO". Esta característica se puede utilizar para aumentar rápidamente el aire caliente en una habitación.

## CONSEJOS ÚTILES

Para un máximo rendimiento procure que las puertas y ventanas estén cerradas con el aparato en funcionamiento. Para evitar sobrecalentamiento y el riesgo de incendio, no cubra el aparato con

ningún objeto.

## LIMPIEZA Y MANTENIMIENTO

- Para maximizar el rendimiento del aparato, límpielo con regularidad.
- Antes de limpiar, asegúrese de que el aparato está en posición de "APAGADO" y desenchufe de la red.
- Utilice un paño suave y seco para limpiar las superficies del aparato. No utilice detergentes que puedan dañar o arañar la superficie. Para eliminar las manchas difíciles, utilice un paño húmedo.
- Procure que las entradas y salidas de aire no queden obstruidas por ningún objeto.
- El polvo ligero acumulado se puede retirar con un paño suave o un aspirador. Asegúrese de que el aparato está completamente seco antes de usarlo.

## ESPECIFICACIONES TÉCNICAS

Modelo	DL-03
Potencia	750 W / 1250 W / 2000 W
Alimentación	230V~ 50Hz

# Garantía

ECRON

La vigente Ley de Consumidores y Usuarios, le confiere como cliente los siguientes derechos:

## 1.- EJERCICIO DE LOS DERECHOS.

El vendedor responderá de cualquier falta de conformidad que exista en el momento de la entrega del bien. Cuando al consumidor le resulte imposible o le suponga una carga excesiva dirigirse frente al vendedor por la falta de conformidad de los bienes con el contrato de compraventa podrá reclamar directamente con el fin de obtener la sustitución o reparación del bien.

Su responsabilidad se prolongará por un plazo de dos años desde la entrega del bien. En los bienes de segunda mano, el vendedor y el consumidor podrán pactar un plazo menor que no podrá ser inferior a un año desde la entrega.

## 2.- DERECHO A LA REPARACIÓN Y SUSTITUCIÓN DEL PRODUCTO NO CONFORME.

Si el producto adquirido no fuera conforme con el contrato, el cliente podrá optar entre exigir la reparación o la sustitución del mismo, salvo que una de estas opciones resulte imposible o desproporcionada. A estos efectos se considerará desproporcionada toda forma de saneamiento que imponga al vendedor costes que, en comparación con la otra forma de saneamiento, no sean razonables, teniendo en cuenta el valor que tendría el bien si no hubiera falta de conformidad, la relevancia de la falta de conformidad y si la forma de saneamiento alternativa se pudiese realizar sin inconvenientes mayores para el Consumidor. Esta reparación y sustitución:

1. Será gratuita para el consumidor.
2. Se llevará a cabo en un plazo razonable y sin mayores inconvenientes para el consumidor.
3. La reparación suspenderá el cómputo del plazo de dos años para manifestar la falta de conformidad del bien hasta la entrega del bien reparado.
4. La sustitución suspenderá el cómputo del plazo de dos años para manifestar la falta de conformidad del bien hasta la entrega del nuevo bien.
5. Si reparado o sustituido el bien, éste sigue sin ser conforme al contrato el consumidor podrá solicitar la resolución del contrato o la rebaja de precio.
6. El consumidor no podrá exigir la sustitución del bien en casos de bienes no fungibles ni tampoco cuando se trate de bienes de segunda mano.
7. El vendedor podrá hacer efectiva esta garantía a través de sus propios medios o de los establecidos al efecto por el fabricante o distribuidor, independiente de la existencia o no de una garantía comercial.

## 3.- DERECHO A LA REBAJA DEL PRECIO Y RESOLUCIÓN DEL CONTRATO.

La rebaja del precio y la resolución del contrato procederán, a elección del consumidor, cuando éste no pudiera exigir la reparación o la sustitución y en los casos en los que éstas no se hubieran llevado a cabo en un plazo razonable o sin mayores inconvenientes para el consumidor. La rebaja de precio deberá ser proporcional a la diferencia de valor existente entre el valor que el bien hubiera tenido en el momento de la entrega, en el caso de haber sido entregado conforme con el contrato, y el valor que el bien efectivamente entregado tenía en el momento de la entrega. No obstante, la resolución del contrato no procederá cuando la falta de conformidad sea de escasa importancia.

# ECRÓN



Para desprenderse de este aparato no lo tire directamente a la papelera.  
Acójase al plan gratuito de recogida selectiva de su comunidad o del  
punto de venta en el que adquiriera el sustituto de este producto.

Negro