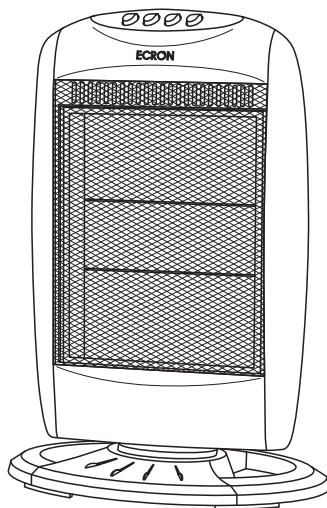


ECRON



CALEFACTOR HALÓGENO

HH-10

MANUAL DE INSTRUCCIONES

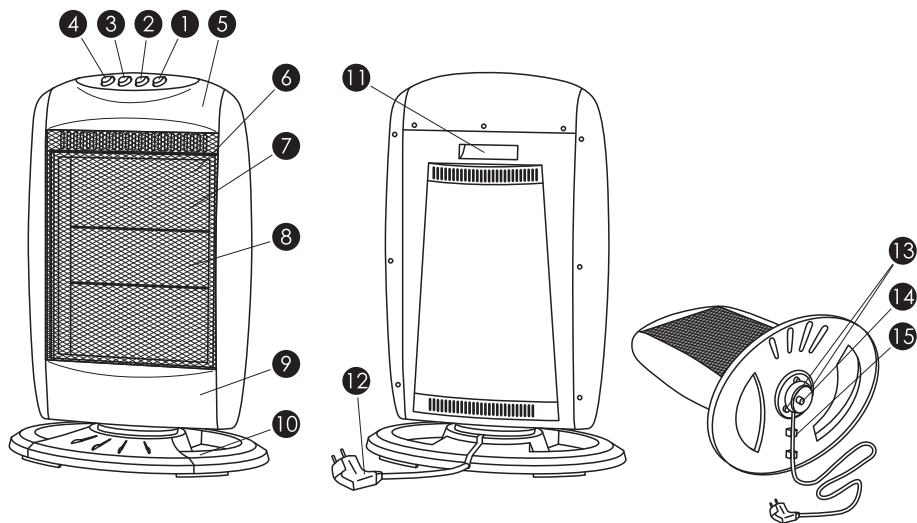
ECRON

Lea detenidamente todas las instrucciones de seguridad incluidas en este manual antes de utilizar el aparato. En él encontrará consejos importantes relativos al uso, mantenimiento y limpieza del aparato.

Guarde este manual en un lugar seguro y consérvelo para posteriores consultas.

DESCRIPCIÓN DE COMPONENTES

- 1** INTERRUPTOR GENERAL Y DE TUBO MEDIO **2** INTERRUPTOR DEL TUBO INFERIOR
3 INTERRUPTOR DEL TUBO SUPERIOR **4** INTERRUPTOR DE GIRO **5** PARTE SUPERIOR **6** REJILLA
DE PROTECCIÓN **7** TUBO HALÓGENO DE CALEFACCIÓN **8** REFLECTOR **9** PARTE INFERIOR
10 BASE **11** ASA DE TRANSPORTE **12** CABLE DE RED Y CLAVIJA **13** TORNILLOS DE PLÁSTICO
14 INTERRUPTOR SISTEMA ANTIVUELCO **15** GUÍA DEL CABLE DE ALIMENTACIÓN



ANTES DEL PRIMER USO

1. Retire todo el embalaje y compruebe que el aparato no ha sufrido ningún daño durante el transporte. Si resulta tener daños, devuélvalo al lugar de compra para su sustitución.

2. Asegúrese de que haya una toma de corriente disponible para la potencia del calefactor.

3. Asegúrese de que el calefactor está colocado en una superficie nivelada con bastante espacio alrededor.

4. No coloque el calefactor sobre ALFOMBRAS DE PELO LARGO O ALFOMBRILLAS DE PELO SUELTO. Utilice una placa resistente al calor, si es necesario.

IMPORTANTES MEDIDAS DE SEGURIDAD

Al utilizar un aparato eléctrico, se deben cumplir unas medidas de seguridad básicas, entre las que se incluyen las siguientes:

ADVERTENCIA. Para reducir el riesgo de incendio, descarga eléctrica o lesiones físicas o daños a la propiedad:

1. Ponga en funcionamiento el producto desde una fuente de alimentación del mismo voltaje, frecuencia y potencia de servicio como las indicadas en la placa del producto.

2. Este aparato no está destinado para que lo utilicen personas (incluido niños) con discapacidad física, sensorial o mental, o con falta de experiencia y conocimiento, salvo que la persona responsable de su seguridad les supervise o les dé instrucciones respecto al uso del aparato. Es necesario un control

extremo si el producto lo utilizan o si hay cerca niños o discapacitados. Los niños deberían ser controlados para garantizar que no juegan con el aparato.

3. **ADVERTENCIA:** Con el fin de evitar sobrecalentamiento, no cubra el calefactor, ni lo ponga cerca de cortinas, etc. Compruebe si hay polvo acumulado en las entradas y salidas de aire.

4. El aparato de calefacción no debe colocarse inmediatamente debajo de una base de toma de corriente.

5. No usar este aparato de calefacción con un programador, temporizador u otro dispositivo que conecte el aparato de calefacción automáticamente, ya que existe riesgo de incendio si el aparato de calefacción está cubierto o colocado incorrectamente.

6. No deje desatendido el calefactor mientras está en funcionamiento.

7. Si el cable de alimentación está dañado, debe ser sustituido por el fabricante, por su servicio posventa o por personal cualificado similar con el fin de evitar un peligro.

8. No sumerja ni exponga el producto o el cable flexible a la lluvia, humedad o cualquier otro líquido.

9. No usar este aparato en el entorno inmediato de una bañera, ducha o piscina.

10. Desconecte y desenchufe de la toma cuando el producto no se utilice, antes de montar o desmontar las piezas y antes de limpiar. Antes de conectar el calefactor, móntelo completo.

11. Para evitar lesiones físicas o daños a la propiedad, no introduzca ninguna parte del cuerpo (ej., dedos) u objetos a través de las aberturas de entrada y salida de aire cuando el calefactor esté en funcionamiento.

12. Este producto está destinado para uso normal doméstico/hogar solamente.

13. Desconecte siempre el calefactor antes de cambiarlo de sitio.

14. Las superficies metálicas del calefactor alcanzan temperatura alta durante el funcionamiento. Evite el contacto con la rejilla o reflector. Utilice las asas y mandos si es necesario.

15. No tuerza ni enrolle el cable de alimentación alrededor del aparato porque podría provocar que se debilite y rompa el aislamiento, particularmente si se introduce en la unidad.

16. Asegúrese de que el cable está totalmente extendido antes de usar y colóquelo de manera que no toque ninguna parte del calefactor.

17. No utilice el calefactor en zonas como garajes donde la gasolina u otras sustancias inflamables se

utilicen o almacenen. No utilice el calefactor si se están utilizando pulverizadores, disolventes y colas inflamables.

18. Mantenga los materiales combustibles como el mobiliario, ropa de cama y otros materiales combustibles, al menos a 1 metro de la parte delantera y laterales y de la parte posterior del calefactor.

MONTAJE DE LA PLACA DE ASIENTO

- Desenrosque los tornillos de plástico (2 tornillos) de la parte inferior del cuerpo del calefactor.
- Inserte el cable por el centro de la placa de asiento.
- Haga coincidir el saliente de la parte inferior del cuerpo del calefactor con la ranura de la placa de asiento.
- Fije la placa de asiento apretando las tuercas de mariposa.
- Deslice el cable por la guía de cable.

INSTRUCCIONES DE USO

- Extraiga el calefactor del embalaje y colóquelo en el sitio deseado.
- Asegúrese de que haya un espacio seguro entre el calefactor y el mobiliario, cortinas, etc., 50 cm en la parte superior, laterales y posterior y en la parte frontal 120cm.
- Desenrolle el cable y enchúfelo en una toma de corriente.

ENCENDIO/APAGADO Y AJUSTES DE CALOR

El encendido/apagado del calefactor está controlado por el selector 1 indicado en la imagen superior (de color naranja). El calefactor está APAGADO cuando el selector 1 está en la posición 'O'. Coloque el selector 1 en la posición "I" para activar el calefactor. El tubo halógeno intermedio se iluminará y se obtendrá una

potencia de 400 W. Si se activan los selectores 2 ó 3 simultáneamente, la potencia será de 800 W. Si se activan los selectores 2 y 3 simultáneamente, la potencia será de 1200 W.

Selector 1: El tubo halógeno intermedio se iluminará cuando se active este selector

Selector 2: El tubo halógeno superior se iluminará cuando se active este selector

Selector 3: El tubo halógeno inferior se iluminará cuando se active este selector

OSCILACIÓN

Active el interruptor de oscilación para activar esta función. Al desactivarla, el calefactor volverá al modo estático.

INTERRUPTOR ANTIVUELCO

El calefactor lleva incorporado un sistema de seguridad antivuelco. Si el calefactor se cae, o no está

colocado verticalmente, el aparato dejará de funcionar. Y si después se coloca bien, volverá a funcionar de nuevo.

ADVERTENCIA: Los tejidos, ropa u otras materias inflamables pueden originar un incendio si se colocan contra o en las proximidades del calefactor. No se deberá colocar ningún material inflamable en un perímetro de 120 centímetros por delante, laterales o parte trasera del calefactor. No cubra el calefactor.



LIMPIEZA Y MANTENIMIENTO

- Desactive y desenchufe el calefactor de la red antes de limpiar.
- Deje enfriar completamente el calefactor.
- Limpie las superficies de plástico externas solo con un paño limpio, seco o ligeramente humedecido. Tenga cuidado de no tocar las resistencias. No permita que entre agua ni ningún otro líquido en la carcasa del motor.
- Mantenga siempre las aberturas de entrada y salida sin polvo o pelusas, utilice un aspirador con cepillo para eliminar el polvo acumulado en la red de puente cuando sea necesario. No toque las aberturas para eliminar la pelusa.

ADVERTENCIA: No utilice detergentes abrasivos, limpiadores químicos o disolventes porque pueden dañar el acabado de la superficie del calefactor.

ESPECIFICACIONES TÉCNICAS

Modelo	HH-10
Potencia	400W / 800W / 1200W
Alimentación	230V~ 50Hz

Garantía

ECRON

La vigente Ley de Consumidores y Usuarios, le confiere como cliente los siguientes derechos:

1.- EJERCICIO DE LOS DERECHOS.

El vendedor responderá de cualquier falta de conformidad que exista en el momento de la entrega del bien. Cuando al consumidor le resulte imposible o le suponga una carga excesiva dirigirse frente al vendedor por la falta de conformidad de los bienes con el contrato de compraventa podrá reclamar directamente con el fin de obtener la sustitución o reparación del bien.

Su responsabilidad se prolongará por un plazo de dos años desde la entrega del bien. En los bienes de segunda mano, el vendedor y el consumidor podrán pactar un plazo menor que no podrá ser inferior a un año desde la entrega.

2.- DERECHO A LA REPARACIÓN Y SUSTITUCIÓN DEL PRODUCTO NO CONFORME.

Si el producto adquirido no fuera conforme con el contrato, el cliente podrá optar entre exigir la reparación o la sustitución del mismo, salvo que una de estas opciones resulte imposible o desproporcionada. A estos efectos se considerará desproporcionada toda forma de saneamiento que imponga al vendedor costes que, en comparación con la otra forma de saneamiento, no sean razonables, teniendo en cuenta el valor que tendría el bien si no hubiera falta de conformidad, la relevancia de la falta de conformidad y si la forma de saneamiento alternativa se pudiese realizar sin inconvenientes mayores para el Consumidor. Esta reparación y sustitución:

1. Será gratuita para el consumidor.
2. Se llevará a cabo en un plazo razonable y sin mayores inconvenientes para el consumidor.
3. La reparación suspenderá el cómputo del plazo de dos años para manifestar la falta de conformidad del bien hasta la entrega del bien reparado.
4. La sustitución suspenderá el cómputo del plazo de dos años para manifestar la falta de conformidad del bien hasta la entrega del nuevo bien.
5. Si reparado o sustituido el bien, éste sigue sin ser conforme al contrato el consumidor podrá solicitar la resolución del contrato o la rebaja de precio.
6. El consumidor no podrá exigir la sustitución del bien en casos de bienes no fungibles ni tampoco cuando se trate de bienes de segunda mano.
7. El vendedor podrá hacer efectiva esta garantía a través de sus propios medios o de los establecidos al efecto por el fabricante o distribuidor, independiente de la existencia o no de una garantía comercial.

3.- DERECHO A LA REBAJA DEL PRECIO Y RESOLUCIÓN DEL CONTRATO.

La rebaja del precio y la resolución del contrato procederán, a elección del consumidor, cuando éste no pudiera exigir la reparación o la sustitución y en los casos en los que éstas no se hubieran llevado a cabo en un plazo razonable o sin mayores inconvenientes para el consumidor. La rebaja de precio deberá ser proporcional a la diferencia de valor existente entre el valor que el bien hubiera tenido en el momento de la entrega, en el caso de haber sido entregado conforme con el contrato, y el valor que el bien efectivamente entregado tenía en el momento de la entrega. No obstante, la resolución del contrato no procederá cuando la falta de conformidad sea de escasa importancia.

ECRÓN



Para desprenderse de este aparato no lo tire directamente a la papelera.
Acójase al plan gratuito de recogida selectiva de su comunidad o del
punto de venta en el que adquiriera el sustituto de este producto.

Composició