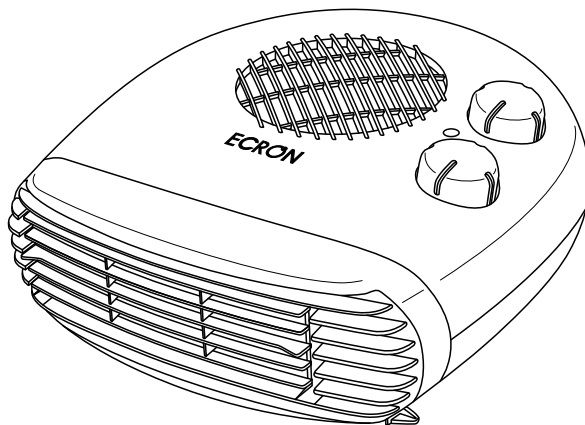


ECRON



CONVECTOR HORIZONTAL
CON VENTILADOR

FH-15

MANUAL DE INSTRUCCIONES

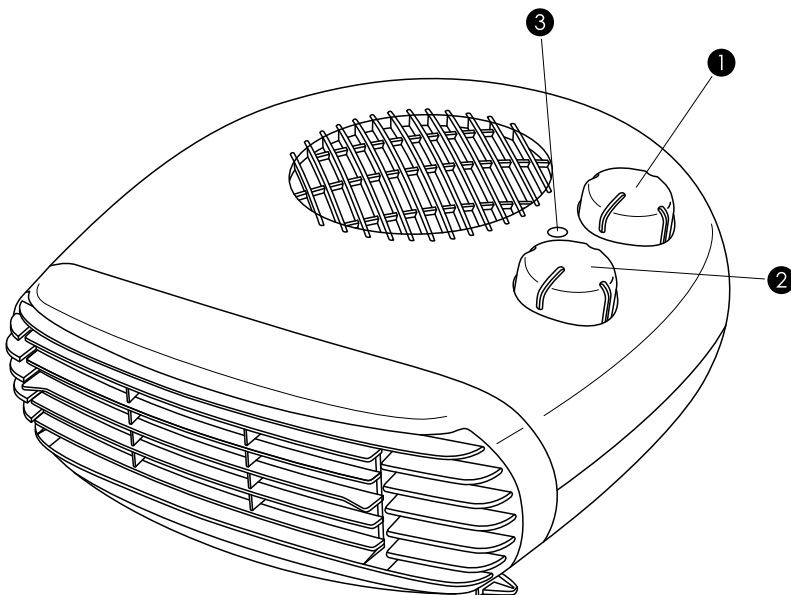
ECRON

Lea detenidamente todas las instrucciones de seguridad incluidas en este manual antes de utilizar el aparato. En él encontrará consejos importantes relativos al uso, mantenimiento y limpieza del aparato.

Guarde este manual en un lugar seguro y consérvelo para posteriores consultas.

DESCRIPCIÓN DE COMPONENTES

- 1 BOTÓN DEL TERMOSTATO 2 INTERRUPTOR GIRATORIO DE RED Y FUNCIÓN: ○ APAGADO
▲ VENTILADOR | POTENCIA 1000W || POTENCIA 2000W 3 LUZ DE INDICACIÓN





IMPORTANTES MEDIDAS DE SEGURIDAD

Al usar un aparato eléctrico, se deben cumplir unas medidas de seguridad básicas, entre las que se incluyen las siguientes:

1. Lea las instrucciones completas antes de usar el convector con ventilador.
2. Conecte el convector con ventilador solamente a una toma de corriente monofásica con una tensión de red conforme a lo especificado en la placa de especificaciones.
3. No abandone el hogar con el aparato en funcionamiento: asegúrese de que el regulador está en APAGADO (0) y el termostato está en la posición mínima. Desenchufe siempre el aparato.
4. Mantenga el material de combustible como el mobiliario, cojines, ropa de cama, papel, ropa, cortinas, etc., al menos, 100cm del convector con ventilador.
5. Si se instala en la pared no lo coloque junto a material

combustible como la madera, superficies sintéticas o de plástico. No cuelgue nada encima del convector con ventilador ni por delante.

6. Desenchufe siempre el convector con ventilador cuando no se utilice. No tire del cable para desenchufar el convector con ventilador.
7. Mantenga la entrada y salida de aire lejos de objetos: al menos, 1m por delante y 50cm por detrás del convector con ventilador.
8. No utilice el convector con ventilador en las habitaciones con gas explosivo o mientras utiliza disolventes inflamables, barniz o cola.
9. Mantenga el convector con ventilador limpio. No permita que entre ningún objeto por la abertura de ventilación o escape porque podría sufrir una descarga eléctrica, originar un incendio o daños al convector con ventilador.
10. Este aparato no está destinado para ser usado por personas (incluido niños) cuyas capacidades sensoriales o mentales estén reducidas, carezcan de experiencia

o conocimiento, salvo si han tenido supervisión o instrucciones relativas al uso del aparato por una persona responsable de su seguridad. Se debería controlar a los niños para asegurarse de que no juegan con el aparato.

11. El aparato de calefacción no debe colocarse inmediatamente debajo de una base de toma de corriente.

12. No usar este aparato de calefacción con un programador, temporizador u otro dispositivo que conecte el aparato de calefacción automáticamente, ya que existe riesgo de incendio si el aparato de calefacción está cubierto o colocado incorrectamente.

ADVERTENCIA: Para evitar sobrecalentamientos, no cubrir el aparato de calefacción.

13. No utilice el aparato en las proximidades de duchas, bañeras, lavabos, piscinas, etc.

14. No utilice el convector con ventilador para secar la ropa. No obstruya las rejillas de entrada y salida (riesgo de sobrecalentamiento).

15. El convector con ventilador debe colocarse al menos a 50 cm del mobiliario u otros objetos.

16. Si lo usa, debe colocarlo de manera que los interruptores y los controles no puedan alcanzarse por personas que utilicen la bañera y la ducha.

17. Este aparato llega con una conexión tipo Y. La sustitución del cable de alimentación se debe confiar a un técnico solamente, porque dicho trabajo requiere herramientas especiales.


Para evitar daños y peligro de sobrecalentamiento, el convector con ventilador lleva incorporados 2 dispositivos de seguridad contra sobrecalentamiento:

- Disyuntor de rearme automático de corte de alimentación de las resistencias de calentamiento (el ventilador se queda actuando para hacer más rápida la refrigeración de las resistencias), cuando éste actúe hay que esperar a que éste se enfríe para que el convector vuelva a ponerse en funcionamiento."
- Fusible térmico: Si éste actúa, hay que llevar el aparato al servicio técnico para su sustitución.

INSTALACIÓN

El aparato no requiere instalación, se debería utilizar solamente como aparato portátil. No es recomendable el uso de aparatos portátiles en baños.

INSTRUCCIONES DE USO

- Gire el mando del termostato (derecha) en sentido de las agujas del reloj hasta que llegue al ajuste máximo.
- Servicio de verano (ventilación solo): gire el mando al ajuste .
- Calor a potencia reducida: gire el regulador (derecha) al ajuste **I** (1000W).
- Calor a plena potencia: gire el regulador (derecha) al ajuste **II** (2000W).
- Desconexión: gire el regulador (izquierda) al ajuste **O**.

REGULACIÓN DEL TERMOSTATO

Cuando la habitación haya alcanzado la temperatura necesaria, gire el mando del termostato a la derecha (si hubiera). En sentido contrario a las agujas del reloj hasta el punto en que el aparato se desconecta y no más allá. La temperatura fijada de este modo se regulará automáticamente y mantendrá a un nivel constante por el termostato.

LIMPIEZA Y MANTENIMIENTO

Antes de limpiar, retire siempre el enchufe de la toma de corriente. Limpie las rejillas de entrada/salida frecuentemente. No utilice nunca polvos abrasivos, ni disolventes, ni mojados.

ESPECIFICACIONES TÉCNICAS

Modelo	FH-15
Potencia	1000W / 2000W
Alimentación	230V~ 50Hz

Garantía

ECRON

La vigente Ley de Consumidores y Usuarios, le confiere como cliente los siguientes derechos:

1.- EJERCICIO DE LOS DERECHOS.

El vendedor responderá de cualquier falta de conformidad que exista en el momento de la entrega del bien. Cuando al consumidor le resulte imposible o le suponga una carga excesiva dirigirse frente al vendedor por la falta de conformidad de los bienes con el contrato de compraventa podrá reclamar directamente con el fin de obtener la sustitución o reparación del bien.

Su responsabilidad se prolongará por un plazo de dos años desde la entrega del bien. En los bienes de segunda mano, el vendedor y el consumidor podrán pactar un plazo menor que no podrá ser inferior a un año desde la entrega.

2.- DERECHO A LA REPARACIÓN Y SUSTITUCIÓN DEL PRODUCTO NO CONFORME.

Si el producto adquirido no fuera conforme con el contrato, el cliente podrá optar entre exigir la reparación o la sustitución del mismo, salvo que una de estas opciones resulte imposible o desproporcionada. A estos efectos se considerará desproporcionada toda forma de saneamiento que imponga al vendedor costes que, en comparación con la otra forma de saneamiento, no sean razonables, teniendo en cuenta el valor que tendría el bien si no hubiera falta de conformidad, la relevancia de la falta de conformidad y si la forma de saneamiento alternativa se pudiese realizar sin inconvenientes mayores para el Consumidor. Esta reparación y sustitución:

1. Será gratuita para el consumidor.
2. Se llevará a cabo en un plazo razonable y sin mayores inconvenientes para el consumidor.
3. La reparación suspenderá el cómputo del plazo de dos años para manifestar la falta de conformidad del bien hasta la entrega del bien reparado.
4. La sustitución suspenderá el cómputo del plazo de dos años para manifestar la falta de conformidad del bien hasta la entrega del nuevo bien.
5. Si reparado o sustituido el bien, éste sigue sin ser conforme al contrato el consumidor podrá solicitar la resolución del contrato o la rebaja de precio.
6. El consumidor no podrá exigir la sustitución del bien en casos de bienes no fungibles ni tampoco cuando se trate de bienes de segunda mano.
7. El vendedor podrá hacer efectiva esta garantía a través de sus propios medios o de los establecidos al efecto por el fabricante o distribuidor, independiente de la existencia o no de una garantía comercial.

3.- DERECHO A LA REBAJA DEL PRECIO Y RESOLUCIÓN DEL CONTRATO.

La rebaja del precio y la resolución del contrato procederán, a elección del consumidor, cuando éste no pudiera exigir la reparación o la sustitución y en los casos en los que éstas no se hubieran llevado a cabo en un plazo razonable o sin mayores inconvenientes para el consumidor. La rebaja de precio deberá ser proporcional a la diferencia de valor existente entre el valor que el bien hubiera tenido en el momento de la entrega, en el caso de haber sido entregado conforme con el contrato, y el valor que el bien efectivamente entregado tenía en el momento de la entrega. No obstante, la resolución del contrato no procederá cuando la falta de conformidad sea de escasa importancia.

ECRÓN



Para desprenderse de este aparato no lo tire directamente a la papelera.
Acójase al plan gratuito de recogida selectiva de su comunidad o del
punto de venta en el que adquiriera el sustituto de este producto.

Negro