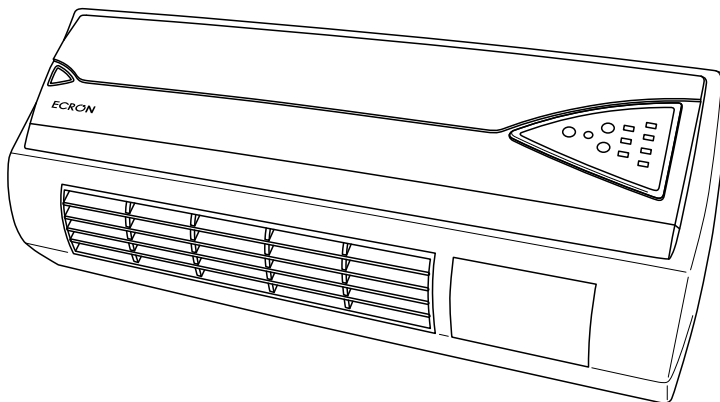


ECRON



CONVECTOR SPLIT

FH2000A-0807R

MANUAL DE INSTRUCCIONES

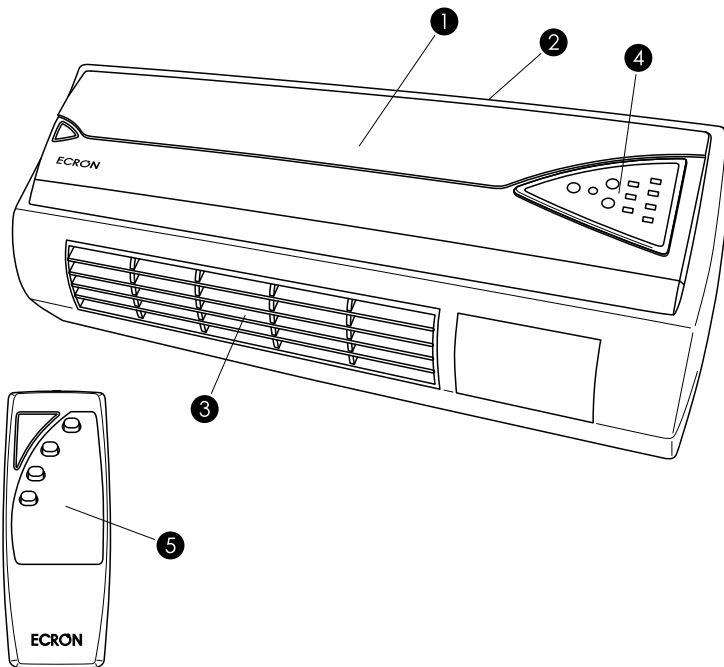
ECRON

Lea detenidamente todas las instrucciones de seguridad incluidas en este manual antes de utilizar el aparato. En él encontrará consejos importantes relativos al uso, mantenimiento y limpieza del aparato.

Guarde este manual en un lugar seguro y consérvelo para posteriores consultas.

DESCRIPCIÓN DE COMPONENTES

- ❶ PANEL FRONTAL ❷ ENTRADA DE AIRE ❸ SALIDA DE AIRE ❹ PANTALLA VISUALIZACIÓN
❺ MANDO A DISTANCIA (2 pilas R03 1,5 Vcc no suministradas)





IMPORTANTES MEDIDAS DE SEGURIDAD

Al usar un aparato eléctrico, se deben cumplir unas medidas de seguridad básicas, entre las que se incluyen las siguientes:

1. El convector se deberá colgar en la pared y hacer que el aire salga hacia abajo o colocarlo en una superficie horizontal. No se debe colocar vertical o en sitio inestable.
2. No utilice el convector en un lugar donde esté lleno de combustible o gas explosivo. No cubra la salida de aire.
3. Si el cable de alimentación está dañado, lo debe reemplazar el fabricante o su representante o persona de cualificación similar para evitar peligros.
4. El convector no se debe colocar justo debajo de una toma de corriente. Asegúrese de que el enchufe y la toma hacen contacto.
5. Si no se va a usar, lo mejor es que lo desconecte de la red (desenchufe el aparato de la red).
6. No toque el convector con las manos húmedas u otro conductor.
7. Si el motor del ventilador se avería, asegúrese de pararlo inmediatamente.
8. Mientras utilice el convector, no abra continuamente la puerta ni ventana, de otro modo, se reducirá el efecto del convector.
9. Si quiere apagar el aparato, pulse el interruptor de encendido/apagado, luego el ventilador del aparato funcionará durante 30 segundos hasta que salga el aire frío, y el aparato dejará de funcionar, entonces puede desenchufar.
10. Debe colgar el convector en la pared e instalarlo lejos del agua en el baño.
11. El temporizador ajusta las horas de funcionamiento del convector.

12. No debe usar este aparato en el entorno inmediato de una bañera, ducha o piscina.

13. El mando a distancia utiliza 2 pilas R03.

14. Las pilas se deben retirar del aparato antes de desecharlo.

15. Las pilas se deben desechar de manera segura.

16. El convector se debe instalar al menos a 1,8 m del suelo.

17. El convector se debe instalar de manera que los interruptores y otros controles no los pueda tocar una persona que esté en el baño o ducha.

18. Este aparato no está diseñado para que lo utilicen personas (incluido niños) con discapacidad física, sensorial o mental, o con falta de experiencia y conocimiento, salvo que la persona responsable de su seguridad les supervise o les dé instrucciones respecto al uso del aparato.

19. Se deberá controlar a los niños para garantizar que no juegan con el aparato.

20. No usar este aparato de calefacción con un programador, temporizador u otro dispositivo que conecte el aparato de calefacción automáticamente, ya que existe riesgo de incendio si el aparato de calefacción está cubierto o colocado incorrectamente.

ADVERTENCIA: Para evitar sobrecalentamientos, no cubrir el aparato de calefacción.



INSTRUCCIONES DE USO

1. Asegúrese de que la potencia es 230V~, 50Hz.

2. Ponga en marcha el aparato con las teclas de control del panel de control o el mando a distancia (puede ver el panel de control y el mando a distancia en este manual).

- Después de conectar, se ilumina la primera luz piloto roja (RED).

- Al pulsar “encendido/apagado (⏻)” en el panel de control o en el mando a distancia, se iluminará la luz piloto del “aire ventilador (COOL AIR)”, la máquina comienza a emanar aire frío.

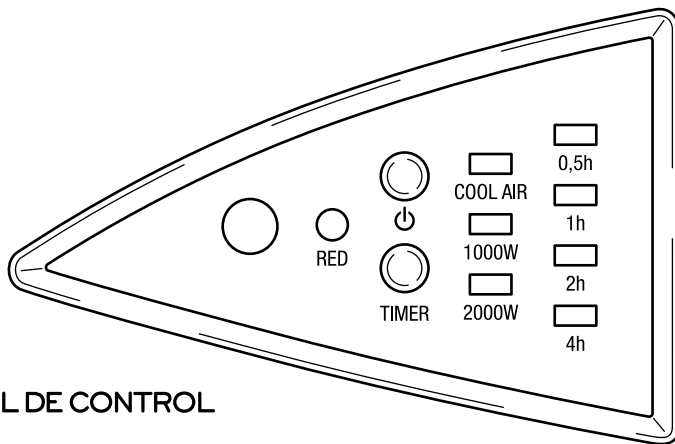
- Uso de los botones del panel de control o del mando a distancia: al pulsar el botón “1000/2000W”, se ilumina la luz piloto “1000W” en el panel de control, si necesita mejorar el rendimiento térmico, pulse “1000/2000W” de nuevo, la

luz piloto de “2000W” se iluminará. En ese momento el calefactor funcionará a plena potencia.

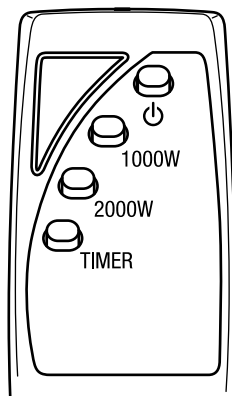
- Al pulsar el botón “temporizador (TIMER)” cuando el aparato está en marcha suavemente, y se selecciona la hora adecuada que necesita, entonces la luz piloto correspondiente se iluminará y el aparato se desconectará automáticamente a la hora señalada.

Por ejemplo, si se pulsa el botón “temporizador” una vez, significa media hora; pulsarlo dos veces supone una hora del mismo modo. Se pulsa de media en media hora.

- Si quiere apagar el aparato, pulse el interruptor de encendido/apagado (⏻), la luz piloto del “aire ventilador (COOL AIR)” del panel de control parpadeará, luego el aparato mantendrá funcionando el ventilador durante 30 segundos hasta que salga el aire frío, entonces el aparato se parará.



PANEL DE CONTROL

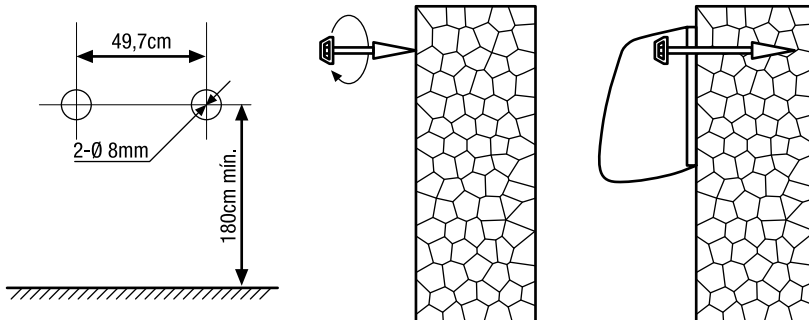


MANDO A DISTANCIA



INSTALACIÓN

Perfore dos agujeros en la pared y guarde una distancia por encima de 1,8 m del suelo, el diámetro del agujero del taco es de 6 mm. Después de colocar el taco, coloque el gancho sobre el tubo con un tornillo. Asegúrese de que el gancho está insertado hasta el fondo. Véase el dibujo siguiente para entenderlo mejor (véase la imagen).



LIMPIEZA Y MANTENIMIENTO

1. No utilice cerca llamas para evitar que el calefactor cambie de color y se deforme.
2. Si no utiliza el convector durante mucho tiempo, limpie la superficie. Espere a que el aparato esté frío y desenchufe, luego límpielo. Limpie con un paño húmedo o limpiador. No lave directamente con agua, ni deje caer agua dentro del aparato. No limpie nunca con ácidos, disolventes químicos, gasolina, benzol, etc.
3. Antes de usarlo de nuevo, compruebe si la salida de aire no tiene partículas.

ADVERTENCIA: No toque el aparato y no cubra la salida y entrada de aire.

CARACTERÍSTICAS

1. Carcasa de plástico de alta calidad y vida útil larga.
2. Resistencias de cerámica PTC, calor de rendimiento alto, calor rápido, sin ruido, sin olor, sin contaminar, sin llamas y sin reducir el oxígeno.
3. Dos ajustes de nivel de calor, puede regular la temperatura a su conveniencia.
4. Para evitar daños y peligro de sobrecalentamiento, el convector con ventilador lleva incorporados 2 dispositivos de seguridad contra sobrecalentamiento:
 - Disyuntor de rearme automático de corte de alimentación de las resistencias de calentamiento (el ventilador se queda actuando para hacer más rápida la refrigeración de las resistencias), cuando este actúe hay que esperar a que éste se enfríe para que el convector vuelva a ponerse en funcionamiento.

• Fusible térmico: Si éste actúa, hay que llevar el aparato al servicio técnico para su sustitución.

5. Función del mando a distancia, temporizador de 7 horas y media. Aire natural/aire caliente a seleccionar. Puede utilizar el equipo en verano en modo ventilador sin tener que activar los elementos de calefacción.

6. Termostato de seguridad, protección de sobrecalentamiento.

ESPECIFICACIONES TÉCNICAS

Modelo	FH2000A-0807R
Potencia	1000W / 2000W
Alimentación	230V~ 50Hz

Garantía

ECRON

La vigente Ley de Consumidores y Usuarios, le confiere como cliente los siguientes derechos:

1.- EJERCICIO DE LOS DERECHOS.

El vendedor responderá de cualquier falta de conformidad que exista en el momento de la entrega del bien. Cuando al consumidor le resulte imposible o le suponga una carga excesiva dirigirse frente al vendedor por la falta de conformidad de los bienes con el contrato de compraventa podrá reclamar directamente con el fin de obtener la sustitución o reparación del bien.

Su responsabilidad se prolongará por un plazo de dos años desde la entrega del bien. En los bienes de segunda mano, el vendedor y el consumidor podrán pactar un plazo menor que no podrá ser inferior a un año desde la entrega.

2.- DERECHO A LA REPARACIÓN Y SUSTITUCIÓN DEL PRODUCTO NO CONFORME.

Si el producto adquirido no fuera conforme con el contrato, el cliente podrá optar entre exigir la reparación o la sustitución del mismo, salvo que una de estas opciones resulte imposible o desproporcionada. A estos efectos se considerará desproporcionada toda forma de saneamiento que imponga al vendedor costes que, en comparación con la otra forma de saneamiento, no sean razonables, teniendo en cuenta el valor que tendría el bien si no hubiera falta de conformidad, la relevancia de la falta de conformidad y si la forma de saneamiento alternativa se pudiese realizar sin inconvenientes mayores para el Consumidor. Esta reparación y sustitución:

1. Será gratuita para el consumidor.
2. Se llevará a cabo en un plazo razonable y sin mayores inconvenientes para el consumidor.
3. La reparación suspenderá el cómputo del plazo de dos años para manifestar la falta de conformidad del bien hasta la entrega del bien reparado.
4. La sustitución suspenderá el cómputo del plazo de dos años para manifestar la falta de conformidad del bien hasta la entrega del nuevo bien.
5. Si reparado o sustituido el bien, éste sigue sin ser conforme al contrato el consumidor podrá solicitar la resolución del contrato o la rebaja de precio.
6. El consumidor no podrá exigir la sustitución del bien en casos de bienes no fungibles ni tampoco cuando se trate de bienes de segunda mano.
7. El vendedor podrá hacer efectiva esta garantía a través de sus propios medios o de los establecidos al efecto por el fabricante o distribuidor, independiente de la existencia o no de una garantía comercial.

3.- DERECHO A LA REBAJA DEL PRECIO Y RESOLUCIÓN DEL CONTRATO.

La rebaja del precio y la resolución del contrato procederán, a elección del consumidor, cuando éste no pudiera exigir la reparación o la sustitución y en los casos en los que éstas no se hubieran llevado a cabo en un plazo razonable o sin mayores inconvenientes para el consumidor. La rebaja de precio deberá ser proporcional a la diferencia de valor existente entre el valor que el bien hubiera tenido en el momento de la entrega, en el caso de haber sido entregado conforme con el contrato, y el valor que el bien efectivamente entregado tenía en el momento de la entrega. No obstante, la resolución del contrato no procederá cuando la falta de conformidad sea de escasa importancia.

ECRÓN



Para desprenderse de este aparato no lo tire directamente a la papelera.
Acójase al plan gratuito de recogida selectiva de su comunidad o del
punto de venta en el que adquiriera el sustituto de este producto.

Negro