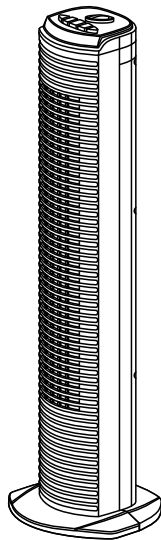


# ECRON



VENTILADOR TORRE

TF-2000A

MANUAL DE INSTRUCCIONES

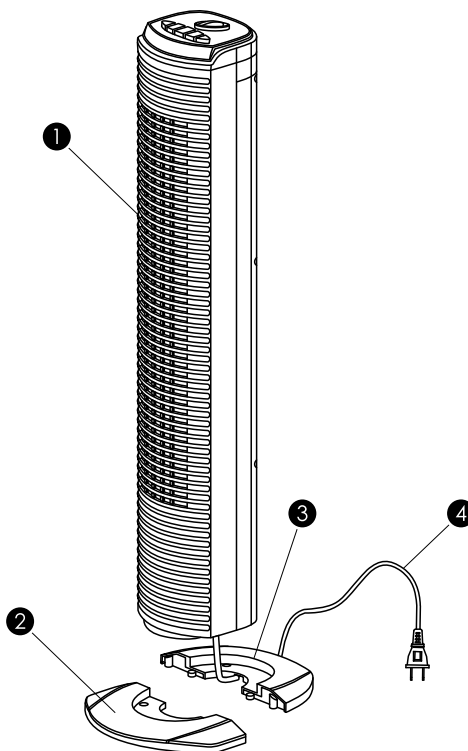
# ECRON

Lea detenidamente todas las instrucciones de seguridad incluidas en este manual antes de utilizar el aparato. En él encontrará consejos importantes relativos al uso, mantenimiento y limpieza del aparato.

Guarde este manual en un lugar seguro y consérvelo para posteriores consultas.

# DESCRIPCIÓN DE COMPONENTES

1 CUERPO 2 BASE FRONTAL 3 BASE TRASERA 4 CABLE



## IMPORTANTES MEDIDAS DE SEGURIDAD

Al utilizar aparatos eléctricos, es preciso seguir las siguientes normas de seguridad básicas para reducir el riesgo de incendios, descargas eléctricas y daños a personas:

### ADVERTENCIAS:

1. No deje el ventilador desatendido cuando esté en funcionamiento.
2. Asegúrese de que la tensión de la red es la misma que la de la placa.
3. Este aparato no está destinado para ser usado por personas (incluidos niños) cuyas capacidades físicas o mentales estén reducidas, o carezcan de experiencia o conocimiento, salvo si han tenido supervisión o instrucciones relativas al uso del aparato por una persona responsable de su seguridad. Se debería controlar a los niños para asegurarse de que no juegan con el aparato.

4. Si el cable de alimentación está dañado, debe ser sustituido por el fabricante, por su servicio posventa o por personal cualificado similar con el fin de evitar un peligro. No intente arreglarlo usted mismo.

## NORMAS PARA UN FUNCIONAMIENTO SEGURO

1. No introduzca los dedos, lapiceros o cualquier otro objeto por las rejillas cuando el ventilador esté en funcionamiento.
2. No rocíe con insecticidas o líquidos el interior de la rejilla del ventilador.
3. Desconecte el ventilador al desplazarlo de un sitio a otro.
4. Desconecte el ventilador al retirar las rejillas para su limpieza.
5. Asegúrese de colocar el ventilador sobre una superficie firme cuando está en funcionamiento para evitar que vuelque.

6. NO utilice el ventilador en la ventana para evitar que se moje ya que la lluvia puede crear peligro eléctrico y para evitar que el viento provoque que caiga al exterior.

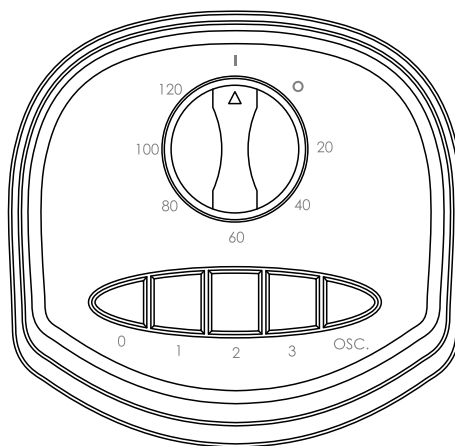
7. Solo para uso en interiores.

## MONTAJE

Pase el cable a través del conducto de la base, y sujete firmemente la torre con la base.

## INSTRUCCIONES DE USO

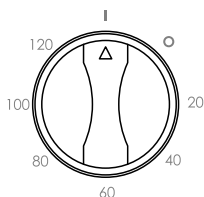
- Para ajustar la velocidad, pulse simplemente uno de los botones deseados:  
Paro "0"  
Bajo "1"  
Media "2"  
Alta "3".



- El cambio de dirección del aire es posible en cinco graduaciones horizontales.

• Para activar la oscilación, pulse el botón "OSC". Pulse de nuevo para parar la oscilación o coloque el regulador del temporizador en la posición "O".

• Ajuste mediante el temporizador el tiempo (en minutos) deseado de funcionamiento del aparato. El ventilador se parará automáticamente cuando finalice el tiempo fijado. Cuando no se utilice el temporizador, ajuste el regulador en "I", si el regulador está en "O" el ventilador no funcionará aunque pulse el interruptor.



### ADVERTENCIA

El ventilador no se deberá poner en funcionamiento sin su base y siempre ha de estar colocado sobre una superficie firme.



## LIMPIEZA Y MANTENIMIENTO

- Desconecte y desenchufe la unidad antes de limpiar.
- Utilice una bayeta suave para limpiar el exterior.
- No utilice disolvente para pintura ni otros agentes químicos para limpiar el ventilador.
- No sumerja la unidad en agua.
- La unidad deberá colocarse lejos del polvo y calor.

### ADVERTENCIA

Tenga cuidado de no manchar las piezas de plástico con aceite. Evite utilizarlo en lugares con aceite (cocina o similar), es perjudicial para las piezas. El aceite que se adhiere provoca daños, deterioro, etc.

### ESPECIFICACIONES TÉCNICAS

Modelo	TF-2000A
Potencia	40 W
Alimentación	230V~ 50Hz

# Garantía

ECRON

La vigente Ley de Consumidores y Usuarios, le confiere como cliente los siguientes derechos:

## **1.- EJERCICIO DE LOS DERECHOS.**

El vendedor responderá de cualquier falta de conformidad que exista en el momento de la entrega del bien. Cuando al consumidor le resulte imposible o le suponga una carga excesiva dirigirse frente al vendedor por la falta de conformidad de los bienes con el contrato de compraventa podrá reclamar directamente con el fin de obtener la sustitución o reparación del bien.

Su responsabilidad se prolongará por un plazo de dos años desde la entrega del bien. En los bienes de segunda mano, el vendedor y el consumidor podrán pactar un plazo menor que no podrá ser inferior a un año desde la entrega.

## **2.- DERECHO A LA REPARACIÓN Y SUSTITUCIÓN DEL PRODUCTO NO CONFORME.**

Si el producto adquirido no fuera conforme con el contrato, el cliente podrá optar entre exigir la reparación o la sustitución del mismo, salvo que una de estas opciones resulte imposible o desproporcionada. A estos efectos se considerará desproporcionada toda forma de saneamiento que imponga al vendedor costes que, en comparación con la otra forma de saneamiento, no sean razonables, teniendo en cuenta el valor que tendría el bien si no hubiera falta de conformidad, la relevancia de la falta de conformidad y si la forma de saneamiento alternativa se pudiese realizar sin inconvenientes mayores para el Consumidor. Esta reparación y sustitución:

1. Será gratuita para el consumidor.
2. Se llevará a cabo en un plazo razonable y sin mayores inconvenientes para el consumidor.
3. La reparación suspenderá el cómputo del plazo de dos años para manifestar la falta de conformidad del bien hasta la entrega del bien reparado.
4. La sustitución suspenderá el cómputo del plazo de dos años para manifestar la falta de conformidad del bien hasta la entrega del nuevo bien.
5. Si reparado o sustituido el bien, éste sigue sin ser conforme al contrato el consumidor podrá solicitar la resolución del contrato o la rebaja de precio.
6. El consumidor no podrá exigir la sustitución del bien en casos de bienes no fungibles ni tampoco cuando se trate de bienes de segunda mano.
7. El vendedor podrá hacer efectiva esta garantía a través de sus propios medios o de los establecidos al efecto por el fabricante o distribuidor, independiente de la existencia o no de una garantía comercial.

## **3.- DERECHO A LA REBAJA DEL PRECIO Y RESOLUCIÓN DEL CONTRATO.**

La rebaja del precio y la resolución del contrato procederán, a elección del consumidor, cuando éste no pudiera exigir la reparación o la sustitución y en los casos en los que éstas no se hubieran llevado a cabo en un plazo razonable o sin mayores inconvenientes para el consumidor. La rebaja de precio deberá ser proporcional a la diferencia de valor existente entre el valor que el bien hubiera tenido en el momento de la entrega, en el caso de haber sido entregado conforme con el contrato, y el valor que el bien efectivamente entregado tenía en el momento de la entrega. No obstante, la resolución del contrato no procederá cuando la falta de conformidad sea de escasa importancia.

# ECRON



Para desprenderse de este aparato no lo tire directamente a la papelera. Acójase al plan gratuito de recogida selectiva de su comunidad o del punto de venta en el que adquiera el sustituto de este producto.