

- ⓔ *Instalación y utilización de la placa de cocina vitrocerámica*
Ⓟ **Instalação e utilização da placa vitrocerâmica**



Al final del ciclo de vida del producto, los equipos dotados de dispositivos electrónicos que no se han eliminado mediante un proceso de selección pueden ser potencialmente peligrosos para el medio ambiente y para la salud de las personas debido a la presencia de materiales peligrosos.

Este aparato está marcado con el símbolo de la clasificación selectiva relativa a los desechos de equipos eléctricos y electrónicos. Esto significa que este producto debe ser tomado a cargo por un sistema de colecta selectiva conforme a la directiva europea 2002/96/CE ya sea con el fin de poder ser reciclado o bien desmantelado para reducir cualquier impacto en el medio ambiente.

Para más información, puede contactar a su administración local o regional.

Los productos electrónicos que no hayan sido objeto de una clasificación selectiva son potencialmente peligrosos para el medio ambiente y la salud humana debido a la presencia de sustancias peligrosas.

INDICE

CONEXIÓN ELÉCTRICA	3
CONEXIÓN ELÉCTRICA PARA MODELOS CON MANDOS EN EL HORNO, O SOBRE UN PANEL DE MANDO SEPARADO ...	4
INSTALACIÓN DE LA ENCIMERA DE LA COCINA	5
EMPLEO DE LAS PLACAS RADIANTE	6
SEGURIDAD	6
LIMPIEZA Y MANTENIMIENTO	7
CONSEJOS PRÁCTICOS	8

***Aparato conforme a las siguientes normas europeas vigentes:
2006/95/CE (LVD) – 2004/108/CE (EMC)
2002/95/CE (RoHS) – 2002/96/CE (WEEE)***

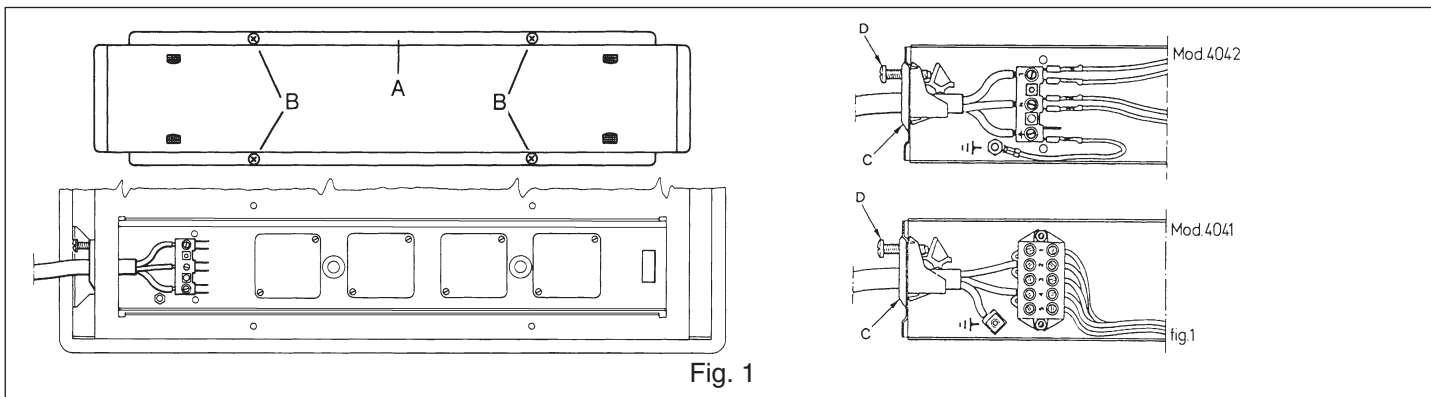


Fig. 1

CONEXIÓN ELÉCTRICA PARA LOS MODELOS CON MANDOS

La conexión y la instalación deben realizarse por un técnico oficialmente autorizado, y de acuerdo con la normativa vigente en materia de instalación eléctrica de baja tensión. La placa de cocina debe conectarse a la red mediante un dispositivo de corte multipolar, con separación entre contactos de al menos 3 mm. Respete la sección mínima necesaria para todos los cables y tomas de tierra.

La placa de cocina deberá estar provista de una toma de tierra y protegida por los fusibles correspondientes a su potencia (de acuerdo con la normativa en vigor).

Antes de conectar su placa, asegúrese de que la tensión indicada en la placa de características corresponde a la de su casa.

En la placa de características se indica: el número de modelo, el número de serie, la tensión, la potencia y la frecuencia del aparato.

El fabricante declina cualquier responsabilidad por los posibles daños causados a personas o a objetos como consecuencia del incumplimiento de las condiciones que se indican.

Si el cable de alimentación está dañado, debe ser sustituido por el fabricante, un representante autorizado o una persona cualificada para evitar posibles peligros.

La sección del cable de alimentación deberá ser la adecuada para la potencia total de la placa (vease la placa de características y el cuadro siguiente). Este cable deberá estar recubierto por un aislante de goma del tipo HO5RR-F u HO5RN-F y deberá ser suficientemente largo como para conectarlo al borne de conexión. Para conectarlo al terminal eléctrico del aparato se deberán observar las instrucciones siguientes (véase fig. 1):

- Afloje los 4 tornillos (B) y retire la tapa (A)
- Afloje el tornillo (D), a continuación introduzca el cable en el sujetacables (C)

c) Recorte la funda de goma del cable, asegurándose de no dañar los hilos y de que el cable quede dentro del sujetacables. Conecte los hilos al borne siguiendo el esquema de instalación indicado en la placa correspondiente al sistema de alimentación eléctrico utilizado (monofásico - trifásico - trifásico con neutro - bifásico con neutro).

Conecte el hilo de tierra al borne.

d) Vuelva a colocar la tapa (A) después de haber apretado el tornillo (D). **Asegúrese de que el sistema eléctrico está provisto de una toma de tierra, requisito obligatorio según la legislación vigente.**

<p>400V 3N~ cable 5x1,5mm²</p>	<p>230V 3~ cable 4x2,5mm²</p>
<p>230V~ cable 3x2,5mm²</p>	<p>400V 2N~ cable 4x1,5mm²</p>

CONNEXIÓN ELÉCTRICA PARA MODELOS CON MANDOS EN EL HORNO, O SOBRE UN PANEL DE MANDO SEPARADO

La conexión y la instalación de estos aparatos deberán ser ejecutadas por un electricista competente, conforme a las normas de las instalaciones eléctricas, con destino a las viviendas, de baja tensión. Antes de conectar el aparato asegurarse que el voltaje indicado, en la etiqueta señalética que corresponda al voltaje en uso en la vivienda. La etiqueta señalética que está en el aparato, indica el modelo, el número de serie, la potencia y la frecuencia del aparato.

Se declina toda responsabilidad por eventuales daños causados a personas, o cosas, como consecuencia de la no observancia, de las presentes normas.

La conexión de este aparato con un horno empotrado, o un panel de mando, se efectúa conectando el terminal del

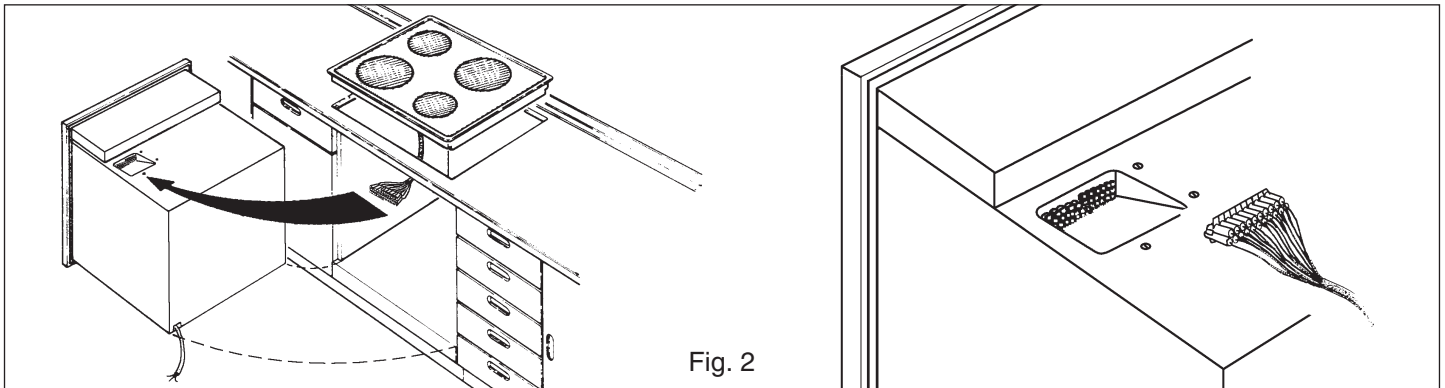


Fig. 2

aparato, con el enchufe del horno o del panel de mando, como está indicado en la fig. 2. **El cable verde-amarillo del aparato tendrá que ser conectado al terminal de tierra del horno o del panel de comando, como indicado en la fig. 2.** Evidentemente el horno, o el panel de mando tendrá que ser conectado al cable de alimentación, vivienda, como está explicado en este mismo manual.

INSTALACIÓN EN LA ENCIMERA DEL MUEBLE DE COCINA

Para prevenir un incendio, la placa se ha de colocar cerca de la pared o de los muebles siempre y cuando se respeten las siguientes distancias: 70 mm. con respecto a cada lado y 40 mm. de la parte posterior.

Para la operación de encastrado se deberán seguir las instrucciones siguientes:

- Corte la superficie de la encimera (fig. 3 punto 1) según las dimensiones indicadas (fig. 3)
- Es necesario instalar bajo la encimera un panel de separación a una distancia de al menos 15 mm del fondo del aparato, como se muestra en la figura 4. Si debajo del aparato se instala un horno u otro electrodoméstico, no hace falta colocar el panel de separación pero sí mantener la distancia señalada.
- Introduzca la placa en el hueco y fíjela mediante las 4 piezas de agarre (fig. 5 punto 1), apriete los 4 tornillos (fig. 5 punto 2).
- Asegúrese de que las juntas de goma estén bien colocadas (fig. 5 punto 3) y de que el cable de alimentación no esté aplastado ni retorcido.

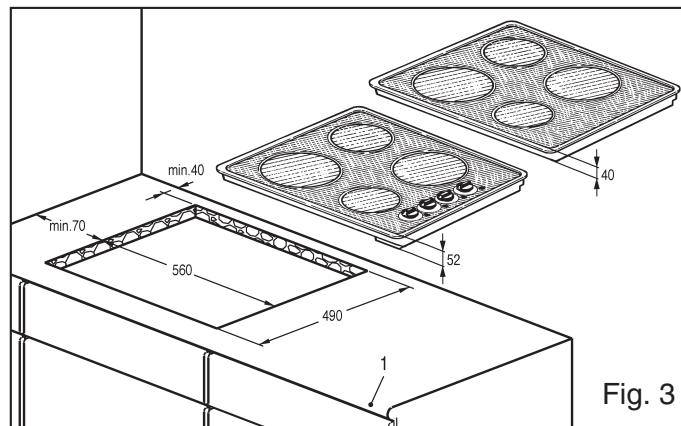


Fig. 3

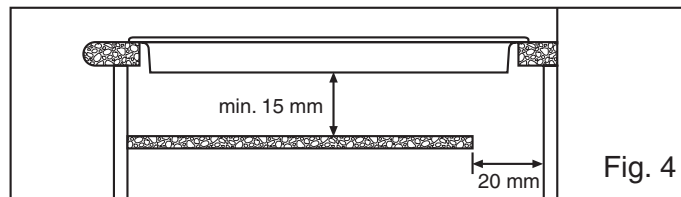


Fig. 4

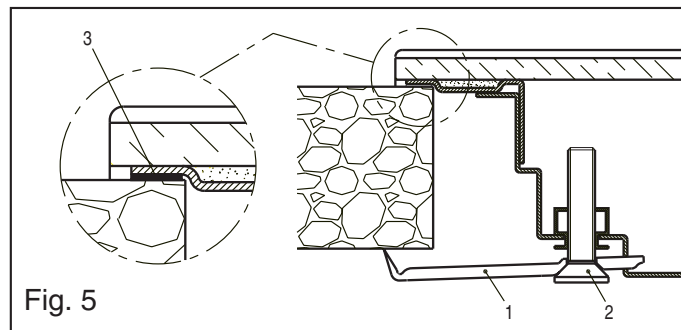


Fig. 5

EMPLEO DE LAS PLACAS RADIANTES

Utilizar ollas de mayor medida. Este aparato tiene 4 placas de medidas diferentes. Elegir recipientes de tondo plano y robustos, y de un diámetro más largo que la placa. El empleo de recipientes demasiado pequeños dejarla la placa en parte descubierta, con eventuales riesgos y hai peligro de incendio de los vestidos. Si el fondo del recipiente cubre bien la placa, aumenta su eficacia y rendimiento. No dejar nunca una placa, al máximo sin tener el cuidado necesario. El desbordamiento de alimentos, líquidos o grasos, puede provocar humos molestos, y hasta incendios.

Atencion no dejar nunca la placa encendida, sin recipiente.

Tener cuidado a no poner los recipientes más grande cerca de los elementos más sensibles al calor de la superficie en la qual el plano de cocción está enserido. En los botones de mando, una serie de grabados, indicaran la correspondencia, entre el botón, y la placa, y una serie de números indican la progresión de potencia. Con el fin de evitar que se deje una placa encendida, en la tabla de mandos está situado un piloto que se ilumina cuando una placa está encendida. Algunos aparatos van equipados con un piloto luminoso para el calor residual. Este piloto se enciende cuando la placa supera los 65°C y es una señal de contacto y protección conta todo riesgo. Para apagar la placa, es suficiente meter el botón de mando en la posición "O".

Nunca cocinar alimentos directamente sobre la placa.

Vuestra placa en vitrocerámica, no es una parilla. Aun la idea sea actraente eso iria a hacer más problemas que es mejor evitar porque la comida se pegaria con mucha probabilidad a la superficie.

SEGURIDAD

!! - Si viera una raja o rotura en la placa, apague inmediatamente el aparato para evitar una descarga eléctrica.

- **Para una correcta instalación:** recomendamos que la instalación y la conexión con toma de tierra sean realizadas por un técnico oficialmente autorizado.

- **Si el cable de alimentación esta danado,** debe ser sustituido por el servicio de asistencia tecnica autorizado, o por una persona cualificada, para evitar cualquier tipo de riesgo.

- **No utilice nunca la placa de cocina para calentar la habitación**

- **Impida que niños solos** o sin vigilancia se acerque a la placa encendida. No permita que se sienten o se suban a ninguna parte de la placa.

- **Padres y demás adultos tienen que prestar una atención especial** cuando usan el producto en presencia de niños.

- **Los niños deberían ser supervisados para asegurar que no juegan con el aparato.**

- **Este aparato no ha sido concebido para que lo usen personas (incluidos niños) con discapacidades mentales o físicas,** o con carencia de experiencia y conocimiento, salvo si están bajo la supervisión o instrucción respecto al uso de una persona responsable de su seguridad.

- **No use ropa amplia** o accesorios que cuelguen cuando esté utilizando la placa de cocina.

- **Para las revisiones,** llame siempre al servicio técnico oficial.

- **No intente reparar,** o cambiar piezas de la placa, a no ser que esté indicado en el manual de instrucciones. Todas las reparaciones deberán ser realizadas por un técnico oficialmente autorizado.

- **No almacene ningún producto** encima o cerca de la placa.
- **No coloque productos inflamables** cerca de la placa.
- **Cuando la placa esté caliente, no coloque encima papel de aluminio o utensilios de plástico.** La placa no está preparada para pelar alimentos sobre ella.
- **No mire directamente a los focos halógenos.**
- **En caso de que desbordase grasa de un recipiente** y ésta pudiese inflamarse: apague las llamas con un producto químico seco o con un extintor de espuma.
- **Utilice manoplas de cocina para coger las asas de las cacerolas, no utilice un paño de cocina húmedo** ya que debido a la evaporación, podría quemarse.
- **No deje manoplas de cocina en contacto con las placas.** No utilice toallas ni materiales semejantes.
- **Coloque las asas de las cacerolas hacia afuera** para evitar que se recalienten con las otras placas y así reducir el riesgo de quemaduras.
- **Para evitar dañar la placa: recomendamos no golpear la superficie con objetos pesados ó punzantes,** como botellas, cuchillos, etc.

Para limpieza no puede ser utilizada ninguna maquina de vapor.

LIMPIEZA Y MANTENIMIENTO

COMO LIMPIAR LA PLACA VITROCÉRAMICA Y COMO MANTENERLA LIMPIA: el vidrio de su vitrocéramica es probablemente el tipo de cocina más fácil de limpiar. No obstante, debido a su excelente aspecto, usted esperará de ella más que de ninguna otra. Las siguientes instrucciones pretenden conseguir que su vitrocéramica quede a la altura de sus expectativas. Aconsejamos que limpie la placa con regularidad cuando esté templada o fría, pero nunca cuando esté muy caliente. Antes de utilizar la placa, retire cualquier residuo sólido o líquido. Evite que estos residuos se quemen, cuánto más tiempo tarden en retirarse mayor será la dificultad para limpiarlos. La limpieza de la superficie puede realizarse con papel de cocina, con un paño suave o con una esponja no abrasiva. Para retirar residuos secos o quemados, ráspelos con una cuchilla de afeitar, no utilice cuchillas con mango de plástico, como las que se usan para raspar pintura de las ventanas. Si el mango o el sujeta cuchillas es de plástico asegúrese de que sólo la cuchilla entra en contacto con la superficie caliente ya que podría fundirse con el calor e incluso quedarse pegado a la placa. Recomendamos un mantenimiento regular con un producto a base de silicona, especial para placa de cocina eléctricas. Esto proporciona mayor protección contra la suciedad y hace más fácil las sucesivas limpiezas. En el caso de manchas persistentes causadas por la grasa o manchas con brillos metálicos, que no puedan eliminarse con ninguno de los métodos sugeridos anteriormente, recomendamos utilizar Solvol Autosol, que puede adquirirse bien en tiendas de accesorios del automóvil, bien en la sección de automóvil

de los supermercados o bien en las tiendas de bricolaje. Sca cual sca el método que utilice para limpiar su vitrocéramica, pase siempre un paño húmedo por toda la superficie con el fin de retirar cualquier resto de comida o de producto de limpieza, a continuación séquela con un paño seco. Puede que las instrucciones del producto de limpieza no lo indique como necesario pero es mejor no correr el riesgo de estropear su vitrocéramica con restos de comida o producto.

ALGUNOS CONSEJOS PRÁCTICOS PARA MANTENER SU PLACA COMO NUEVA

- 1. No limpie nunca su placa con productos abrasivos o corrosivos (detergentes, estropajos, productos para hornos, lijas, etc.)*
- 2. No deje sobre la superficie partículas pequeñas que puedan arañar, como arena o tierra que se desprenda de las verduras. Si tales partículas quedan adheridas al fondo de las cacerolas, rayarán la superficie.*
- 3. Para evitar rayar la superficie de su vitrocéramica, no arrastre nunca cacerolas con esquinas o con fondo rugoso. Tenga especial cuidado con las cacerolas de hierro fundido.*
- 4. No coloque encima de la placa caliente ningún objeto que pudiese fundirse (plásticos, papel aluminio, azúcar, alimentos con alto contenido en azúcar, etc.). Si esto ocurriese, retirelo inmediatamente mientras la placa esté caliente con una cuchilla de afeitar. Así evitará daños irreparables en la superficie de su vitrocéramica.*



No fim do tempo de vida útil do produto, os produtos com componentes electrónicas incluídas, que não passaram por um processo de selecção de resíduos, constituem um perigo potencial para o meio ambiente e para a saúde humana, devido à presença de materiais perigosos.

Este aparelho está marcado com o símbolo da triagem selectiva relativa aos resíduos de equipamentos eléctricos e electrónicos. Isso significa que este produto deve ser abrangido por um sistema de colecta selectiva de acordo com a directiva europeia 2002/96/CE para que possa ser reciclado ou desmantelado a fim de reduzir qualquer efeito sobre o ambiente.

Para mais informações, pode contactar as suas entidades locais ou regionais.

Os produtos electrónicos que não tenham sido abrangidos por uma triagem selectiva são potencialmente perigosos para o ambiente e a saúde humana em virtude da presença de substâncias perigosas.

INDICE

LIGAÇÕES ELÉCTRICAS	10
LIGAÇÃO ELÉCTRICA PARA MODELOS COM COMANDOS NO FORNO OU SOBRE UM PAINEL DE COMANDO SEPARADO ..	11
MONTAGEM NA BANCADA DA COZINHA	12
UTILIZAÇÃO DAS PLACAS RADIANTES	13
SEGURANÇA.....	13
LIMPEZA E MANUTENÇÃO	14
CONSELHOS PRÁTICOS	15

Este aparelho está em conformidade com as seguintes directivas:
 2006/95/CE (LVD) – 2004/108/CE (EMC)
 2002/95/CE (RoHS) – 2002/96/CE (WEEE)

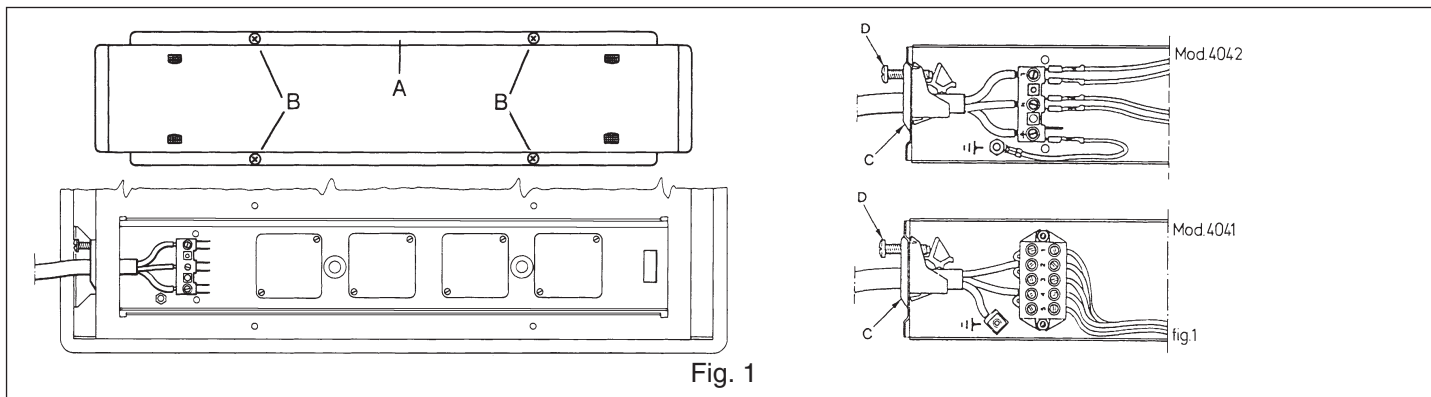


Fig. 1

LIGAÇÕES ELÉCTRICAS PARA OS MODELOS COM COMANDOS

A ligação e a instalação devem ser feitas por um técnico oficialmente autorizado, em conformidade com a normativa vigente em matéria de instalação eléctrica de baixa tensão. A placa deve ser ligada à corrente eléctrica através de um dispositivo multipolar, com separação entre contactos de pelo menos 3 mm. Respeite a secção mínima necessária para todos os fios e tomadas de terra.

A placa deve ter uma tomada de terra e deve estar protegida com os fusíveis adequados para a sua potência (de acordo com a normativa em vigor).

Antes de ligar a sua placa, verificar que a tensão indicada na placa de características corresponde com a da sua casa.

Na placa de características indica-se: o número de modelo, o número de série, a tensão, a potência e a frequência do aparelho.


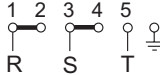
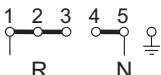
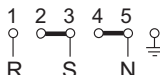
O fabricante recusa qualquer responsabilidade pelos possíveis danos causados a pessoas ou objectos devido à falta de cumprimento das condições que se indicam.

Se o cabo fornecido estiver danificado, deve ser substituído pelo fabricante, o seu representante de assistência ou qualquer pessoa qualificada semelhante para evitar qualquer perigo.

A secção do fio de alimentação deve ser a adequada para a potência total da placa (ver a placa de características e o quadro seguinte). Este fio deve estar revestido com um isolante de borracha do tipo H05RR-F ou H05RN-F e deve ter um comprimento adequado para poder ser ligado ao terminal de ligação. Para ligá-lo ao terminal eléctrico do aparelho, seguir estas instruções (ver fig. 1):

- Desaparafusar os 4 parafusos (B) e retirar a tampa (A).
- Desatarraxar o parafuso (D) e introduzir o fio dentro da sujeição do fio (C).

- c) Cortar a protecção do fio, verificando que não danifica os filamentos e que o fio está dentro da sujeição. Ligar os fios eléctricos ao terminal segundo o esquema de instalação fornecido na placa correspondente ao sistema de alimentação eléctrico utilizado (monofásico - trifásico - trifásico com neutro - bifásico com neutro).
Ligar o fio de terra no terminal.
- d) Colocar de novo a tampa (A) depois de atarraxar o parafuso (D). **Verificar que o sistema eléctrico tem uma tomada de terra, requisito obrigatório segundo a legislação vigente.**

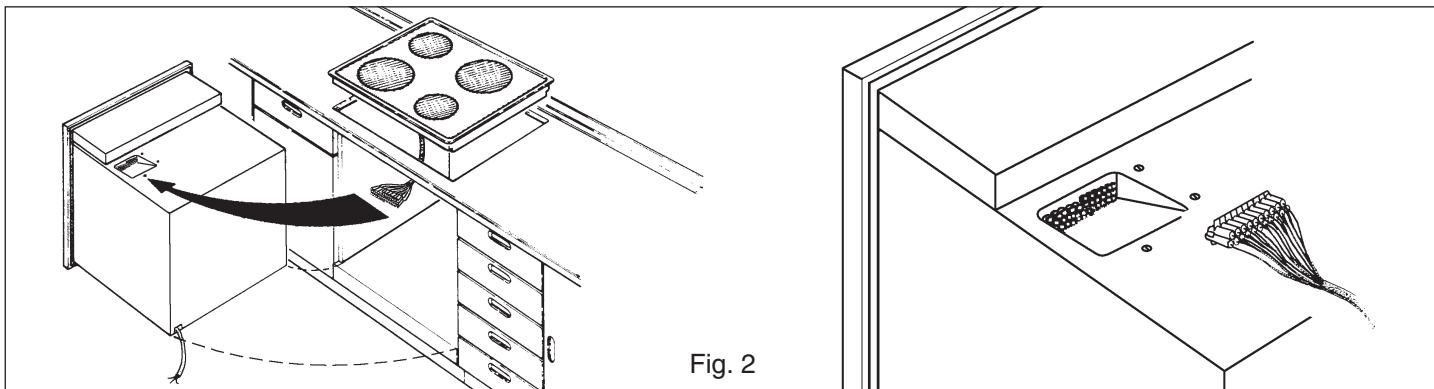
 <p>400V 3N~ Fio 5x1,5mm²</p>	 <p>230V 3~ Fio 4x2,5mm²</p>
 <p>230V~ Fio 3x2,5mm²</p>	 <p>400V 2N~ Fio 4x1,5mm²</p>

LIGAÇÃO ELÉCTRICA PARA MODELOS COM COMANDOS NO FORNO OU SOBRE UM PAINEL DE COMANDO SEPARADO

A ligação e a instalação deste aparelho deve ser feita por um electricista competente, em conformidade com as normas das instalações eléctricas para a habitação, de baixa tensão, Antes de ligar o aparelho, verificar que a voltagem indicada na etiqueta de características corresponde com a da casa. A etiqueta de características que está no aparelho indica o modelo, o número de série, a potência e a frequência do aparelho.

Recusa-se qualquer responsabilidade por danos causados a pessoas ou objectos por não respeitar as presentes normas.

A ligação deste aparelho com um forno engastado ou com um painel de comandos, efectua-se ligando o terminal do aparelho



com a ficha do forno ou do painel de comandos, como se indica na fig. 2.

O cabo verde-amarelo do aparelho deve ser ligado ao terminal de terra do forno ou do painel de comandos, como se indica na fig. 2.

Evidentemente, o forno ou o painel de comandos deve ser ligado à corrente eléctrica da casa como se explica neste manual.

MONTAGEM NA BANCADA DA COZINHA

Para prevenir um incêndio, a placa deve ser colocada perto da parede ou dos móveis sempre e quando se respeitem as seguintes distâncias: 70 mm. em relação a cada lado e 40 mm. da parte posterior.

Para a operação de engaste, seguir estas instruções:

- Cortar a superfície da bancada (fig. 3 ponto 1) de acordo com as dimensões indicadas (fig. 3).
- Por baixo da placa de cozinha é necessário instalar uma divisória, com pelo menos 15 mm de espaço em relação à parte inferior do aparelho como mostrado na imagem 4. Se houver um forno ou outro aparelho por baixo da placa, esta divisória deixa de ser necessária, mas em todo o caso mantenha este espaço
- Introduza a placa no espaço e fixe-a com 4 peças de fixação (fig. 5 ponto 1), atarraxe os 4 parafusos (fig. 5 ponto 2).
- Verificar que as juntas de borracha estão bem colocadas (fig. 5 ponto 3) e que o fio de alimentação não está entalado ou torcido.

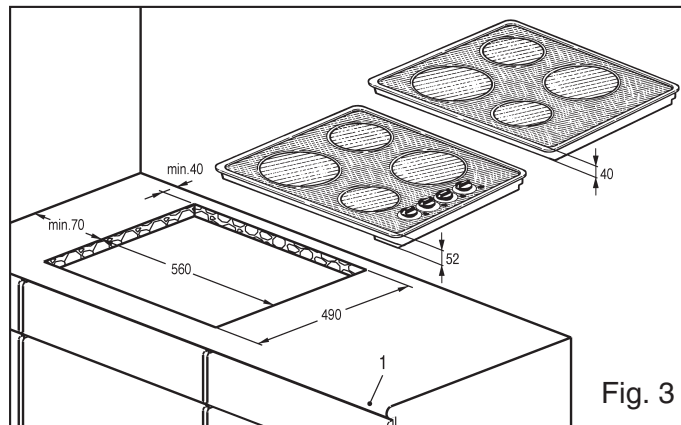


Fig. 3

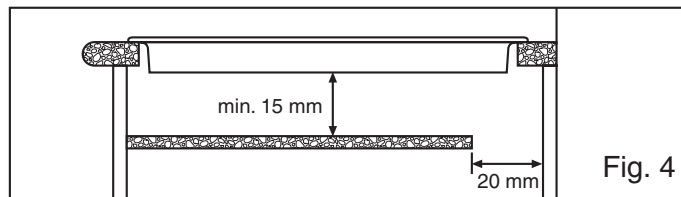


Fig. 4

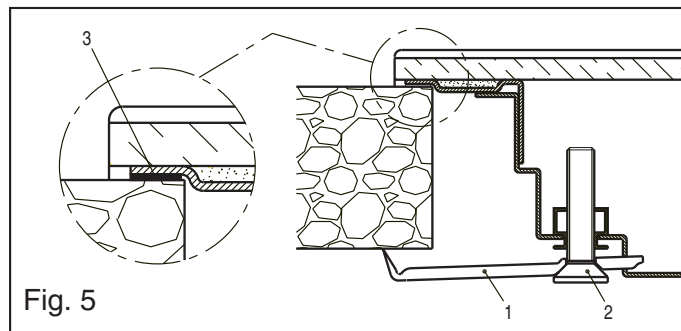


Fig. 5



UTILIZAÇÃO DAS PLACAS RADIANTES

Este aparelho tem 4 placas de diversas medidas. Escolher recipientes com fundo chato e fortes e com um diâmetro superior ao da placa. O uso de recipientes demasiado pequenos deixará destapado parte do calor da placa, o que poderia provocar um incêndio, especialmente com a roupa do utilizador. Se o fundo do recipiente tapar bem a placa, aumentará a eficácia e o funcionamento da mesma. Não deixar nunca uma placa no máximo sem vigilância. Não deixe que os alimentos saiam por fora para evitar fumos desagradáveis ou provocar chamas.

Não deixe nunca uma placa acesa sem ter recipiente em cima.

Não coloque recipientes de grande tamanho demasiado perto dos comandos da placa. Nos botões de comando existem uma série de símbolos que indicam a correspondência entre o botão e a placa e uma série de números que indicam o progresso da potência. Para evitar esquecer uma placa acesa, existe um indicador que se acende quando a placa está ligada. Alguns aparelhos têm um indicador luminoso para o calor residual. Este indicador acende-se quando a placa ultrapassa os 65°C e é um sinal de contacto e protecção contra qualquer risco. Para desligar a placa, basta levar o botão de comando para a posição "0".

Nunca cozinhe nenhum tipo de alimentos directamente sobre a placa.

A sua placa não é um grelhador e não a deve utilizar para esse fim. Os alimentos ficariam pegados à placa e seria bastante difícil retirá-los.

SEGURANÇA

!! - Se verificar uma fissura ou ruptura na placa, apague imediatamente o aparelho para evitar uma descarga eléctrica.

- **Para uma instalação correcta:** Recomendamos que a instalação e a ligação à terra sejam realizadas por um técnico oficialmente autorizado.

- **Se o cabo de alimentação está danificado** deve ser substituído pelo serviço técnico autorizado, ou por uma pessoa qualificada, para evitar qualquer tipo de perigo.

- **Não utilize nunca a placa para aquecer a casa.**

- **Não deixar que crianças sozinhas** ou sem vigilância se aproximem da placa ligada. Não permita que se sentem ou subam a nenhuma parte da placa.

- **Os pais e os adultos devem estar bastante atentos** quando utilizarem o produto na presença de crianças.

- **As crianças devem ser supervisionadas para garantir que não brincam com o aparelho.**

- **Este electrodoméstico não foi concebido para ser utilizado por pessoas** (incluindo crianças) com limitações físicas ou mentais, ou inexperientes e principiantes, a não ser que tenham sido supervisionadas ou recebido instruções relativas à utilização do electrodoméstico por uma pessoa responsável pela sua segurança.

- **Não use roupa larga** ou acessórios que estejam pendurados quando estiver a usar o aparelho.

- **Para as revisões,** chame sempre o serviço técnico oficial.

- **Não tente reparar** ou substituir peças da placa, excepto se assim o indicar o manual de instruções. Todas as reparações devem ser realizadas por um técnico oficialmente autorizado.

- **Não guarde nenhum produto** em cima ou perto da placa.

- **Não coloque produtos inflamáveis** perto da placa.
- **Quando a placa estiver quente, não coloque em cima folha de alumínio ou utensílios de plástico.** Não se devem descascar alimentos sobre a placa.
- **Não olhar directamente para os focos halogéneos.**
- **Se sai por fora de um recipiente gordura** e a mesma se inflama: Apague a chama com um produto químico seco ou com um extintor de espuma.
- Utilizar luvas de cozinha para agarrar as pegas das caçarolas, **não utilize um pano de cozinha húmido** pois poderia queimar-se devido à evaporação da água.
- **Não deixe luvas de cozinha em contacto com as placas.** Não utilize toalhas nem materiais afins.
- **Coloque as pegas das caçarolas sempre para fora** para evitar que se aqueçam com as outras placas e reduzir assim os riscos de queimaduras.
- **Para evitar danificar a placa: recomendamos não bater na superfície com objectos pesados ou cortantes,** como garrafas, facas, etc...

Para limpeza nao pode ser utilizada nenhuma maquina de vapor

LIMPEZA E MANUTENÇÃO

COMO LIMPAR A PLACA DE VITROCERÂMICA E COMO MANTÊ-LA LIMPA

O vidro da sua vitrocerâmica é provavelmente o tipo de fogão mais fácil de limpar. Contudo, devido ao seu excelente aspecto, você esperará dela mais que de nenhuma outra. As seguintes instruções pretendem conseguir que a sua vitrocerâmica fique à altura das suas expectativas. Aconselhamos que limpe regularmente a placa quando estiver morna ou fria, mas nunca quando estiver quente. Antes de utilizar a placa, retire qualquer resíduo sólido ou líquido. Evite que estes resíduos se queimem, quando mais tardar em retirá-los maior será a dificuldade para os limpar. A limpeza da superfície deve ser efectuada com papel de cozinha, com um pano macio ou com uma esponja não abrasiva. Para retirar resíduos secos ou queimados, raspar com uma **lâmina de barbear**, não utilize lâminas com cabo de plástico, como as que se utilizam para raspar a tinta das janelas. Se o cabo ou o suporte das lâminas for de plástico, verifique de que só a lâmina entra em contacto com a superfície quente, pois poderia derreter com o calor e até mesmo ficar pegado à placa. Recomendamos uma manutenção regular com um produto à base de silicone, especial para placas eléctricas. Isto proporciona mais protecção contra a sujidade e torna mais fácil as sucessivas limpezas. Se existirem manchas persistentes provocadas pelas gorduras ou manchas com brilhos metálicos, que não se puderem eliminar com nenhum dos métodos supramencionados, aconselhamos utilizar Solvol Autosol que se pode encontrar em lojas de acessórios para automóveis ou na secção de automóvel dos supermercados ou nas lojas de bricolagem.

Independentemente do método que utilizar para limpar a sua vitrocerâmica, passe sempre um pano húmido por toda a superfície para retirar qualquer resto de comida ou de produto de limpeza, depois seque-a com um pano seco. Pode acontecer que o seu produto de limpeza não indique isto como necessário, mas é melhor não correr o risco de estragar a sua vitrocerâmica com restos de comida ou produto.

ALGUNS CONSELHOS PRÁTICOS PARA MANTER A SUA PLACA COMO NOVA

1. Não limpe nunca a sua placa com produtos abrasivos ou corrosivos (detergentes, esfregões, produtos para o forno, palha de aço, etc..)
2. Não deixe sobre a superfície partículas pequenas que possam arranhar, como areia ou terra que soltarem os legumes. Se essas partículas ficarem aderidas ao fundo das caçarolas, riscarão a superfície.
3. Para evitar riscar a superfície da sua vitrocerâmica, não arraste nunca as caçarolas com cantos ou fundo rugoso. Tenha muito cuidado com as caçarolas de ferro fundido.
4. Não coloque em cima da placa quente nenhum objecto que se puder fundir (plásticos, folha de alumínio, açúcar, alimentos com elevado conteúdo em açúcar, etc...). Se isto acontecer, retire-o imediatamente enquanto a placa estiver quente com uma lâmina de barbear. Assim, evitará danos irreparáveis na superfície da sua vitrocerâmica.

