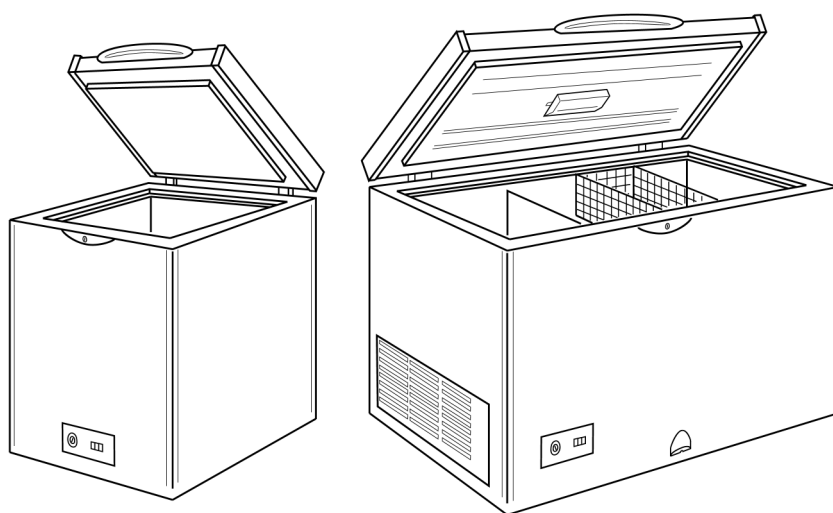


Manual de Instrucciones

Congelador Horizontal

CH 180 A+
CH 490 A+
CH 570 A+



ECRON

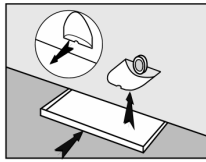


Fig.1

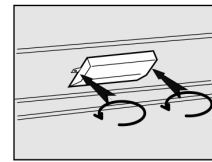


Fig.2

CH 180 A+

CH 570 A+

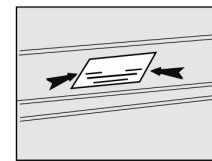
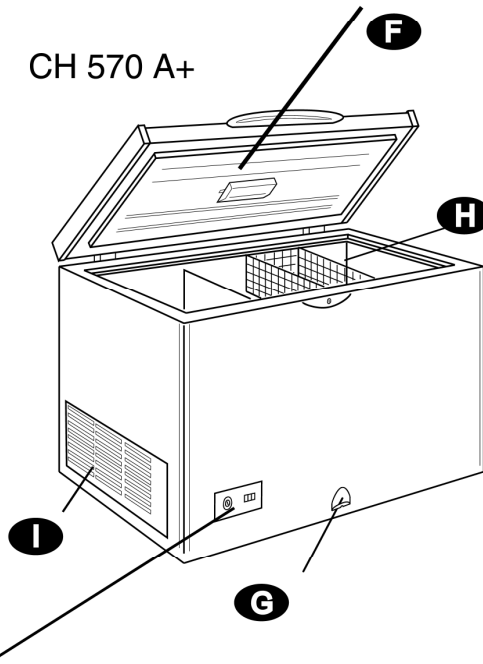
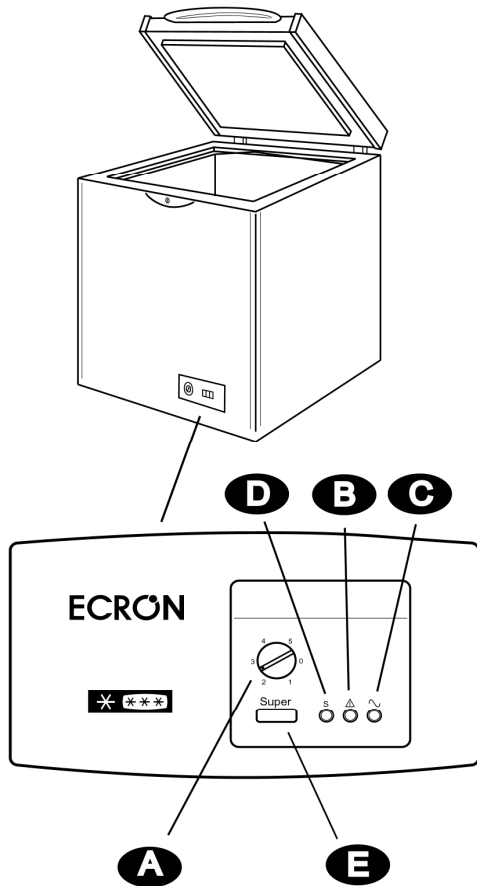
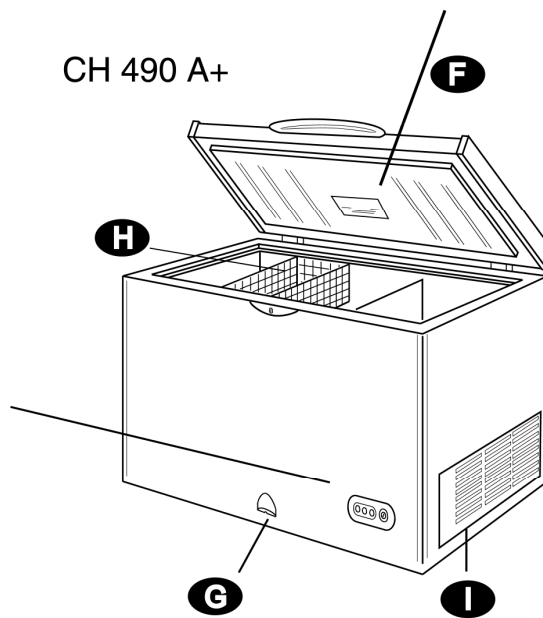
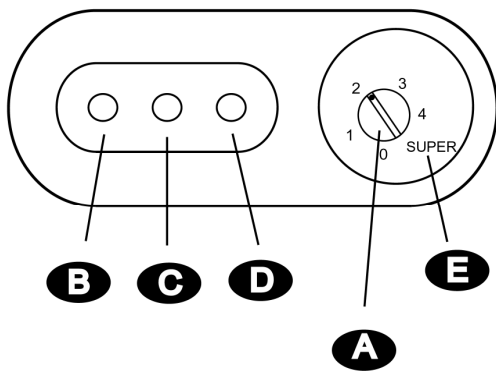


Fig.3

CH 490 A+



Seguridad

ATENCIÓN

Lea atentamente las advertencias contenidas en este libro de instrucciones, pues le proporcionarán importantes indicaciones sobre la seguridad de la instalación, de uso y de mantenimiento.

Su electrodoméstico se ajusta a los estándares de seguridad internacionales (EN60).

1. Este aparato no se debe instalar al aire libre, ni siquiera si el lugar está al resguardo de un cobertizo. Es muy peligroso dejarlo expuesto a la lluvia o a las tormentas.
2. Lo deben usar solamente los adultos y exclusivamente para conservar y congelar alimentos siguiendo las instrucciones de uso escritas en este manual.
3. No tocar ni utilizar nunca el aparato si se tienen los pies descalzos o con las manos o pies mojados.
4. Se aconseja no usar prolongaciones o enchufes múltiples. Si el refrigerador se instala entre muebles, compruebe y controle que el cable no sufra pliegues o compresiones peligrosas.
5. No tirar nunca del cable o del refrigerador para desconectar la clavija de la toma de corriente de la pared, es muy peligroso.
6. No toque las partes internas refrigerantes, sobre todo con las manos mojadas, ya que podría quemarse o herirse. No se meta en la boca cubitos de hielo recién extraídos del aparato porque podría quemarse.
7. No hacer limpieza ni mantenimiento sin haber desconectado antes la clavija.

8. Antes de retirar el congelador anterior, ha de poner fuera de uso su eventual cerradura para evitar que los niños, jugando, puedan quedar encerrados dentro del aparato.

9. En caso de avería, revise el capítulo "Resolución de problemas" para verificar si es posible eliminar el inconveniente. Nunca intente reparar la avería tratando de acceder a las partes internas.

10. No ponga en funcionamiento el aparato con un cable o clavija dañados o en condiciones irregulares. Si el cable de red está dañado, corresponde al fabricante, al representante más cercano o a una persona cualificada su sustitución. No intente arreglarlo usted mismo.

11. No use aparatos eléctricos dentro del congelador de alimentos si los mismos no son del tipo recomendado por el fabricante.

12. Al finalizar la vida funcional del aparato – que contiene gas ciclopentano en la espuma aislante y eventualmente gas R600a (isobutano) en el circuito refrigerante – el mismo se deberá asegurar contra fugas de gas antes de enviarlo a reciclar. Para esta operación, por favor, contacte con el distribuidor comercial o con el Ente Local encargado.

13. Este aparato no está destinado para ser usado por personas (incluido niños) cuyas capacidades sensoriales o mentales estén reducidas, carezcan de experiencia o conocimiento, salvo si han tenido supervisión o instrucciones relativas al uso del aparato por una persona responsable de su seguridad.

14. Se debería controlar a los niños para asegurarse de que no juegan con el aparato.

Instalación

Para garantizar un buen funcionamiento y un mínimo consumo de electricidad es importante que la instalación se realice correctamente.

La ventilación

El compresor y el condensador emiten calor y por ello requieren una buena ventilación. No son adecuados los ambientes con poca ventilación. Por lo tanto, el aparato se debe instalar en un ambiente que posea una apertura (ventana o puertaventana) que asegure la necesaria recirculación de aire. El ambiente no ha de ser demasiado húmedo.

Tener cuidado, durante la instalación, de no cubrir u obstruir las rejillas que permiten la buena ventilación del aparato.

Para una buena aireación del aparato es necesario dejar una distancia de 10 cm como mínimo entre los costados y eventuales muebles/paredes laterales.

Lejos del calor

Evitar colocar el aparato en un lugar expuesto directamente a la luz solar, junto a la cocina eléctrica o similar.

Conexión eléctrica y toma de tierra

A Regulador de temperatura

Girando el mando desde la posición **Min** a la posición **Max** se permite ajustar la temperatura dentro del congelador.

B Luz indicadora roja de advertencia

Cuando este piloto rojo se enciende por un período del tiempo prolongado significa que el congelador no está funcionando correctamente y que la temperatura es demasiado alta. Este piloto puede encenderse por un breve período cuando la puerta del congelador se deja abierta por un período del tiempo prolongado (cuando se está cargando o se está descargando el congelador).

C Luz de conexión a la red

La luz verde se iluminará y permanecerá encendida mientras que el congelador esté conectado y esté funcionando normalmente.

D Luz de Supercongelación

Este piloto naranja se encenderá cuando el congelador esté en la posición **SUPER**.

No deberá poner en funcionamiento el aparato inmediatamente después de su transporte. Dos horas es el tiempo considerado suficiente para que el aceite del compresor vuelva a su nivel normal y pueda ponerlo en marcha.

Antes de proceder a la conexión eléctrica, controlar que el voltaje indicado en la placa de características, colocada en la parte posterior del congelador, corresponda con la de la instalación de su casa, y que la toma de corriente posea una buena toma a tierra. Si no existe toma de tierra, el fabricante declina toda responsabilidad. No usar tomas múltiples o adaptadores.

Coloque el aparato de modo tal que se pueda acceder fácilmente a la toma al cual está conectado.

Potencia insuficiente

La toma de corriente eléctrica debe ser capaz de soportar la carga máxima de potencia del aparato, indicada en la placa de características colocada en la parte posterior del congelador.

Para evitar un riesgo debido a la inestabilidad del aparato, se debe fijar de acuerdo con las instrucciones.

El Aparato

E Interruptor de supercongelación

La posición de congelación **SUPER**, permite que el compresor funcione continuamente para alcanzar las temperaturas necesarias para el congelar rápidamente el alimento fresco. Cuando el interruptor no esté en esta posición **SUPER**, el congelador está funcionando normalmente según la regulación seleccionada en el termostato.

F Luz interior

(Esta característica no está presente en todos los aparatos)

G Sistema de drenaje del agua procedente de la descongelación

(Esta característica no está presente en todos los aparatos)

H Cesta

I Parrilla de Ventilación

Instalación del Aparato

Una vez que el aparato está conectado a la red, las luces **C** verde y roja **B** se encenderán. Seleccione la posición de supercongelación **E** (la luz amarilla se encenderá). Cuando la luz roja de **B** se apague, posicione el mando **E** en la posición desconectado y ajuste el regulador de temperatura **A** a la temperatura deseada.

A este punto el congelador puede ser utilizado.

AVISO

Utilice ajustes de temperatura medios para asegurar un funcionamiento óptimo del congelador y para ahorrar energía.

Utilización eficiente del Aparato

Consejos para una correcta congelación

Recuerde que usted nunca debe volver a congelar los productos que tenga descongelado, incluso si solo parcialmente. Una vez esté descongelado, cocine el alimento y consúmalo en el plazo de 24 horas. Recuerde que no debe congelar los alimentos descongelados.

Consejos de empaquetado

Para un óptimo almacenaje y descongelación se recomienda congelar los alimentos en porciones pequeñas. Esto asegurará un proceso de congelación más rápido y uniforme.

Recuerde marcar el paquete de congelación con una descripción del contenido y la fecha que fue congelado. Nunca congele más alimento del permitido por la capacidad máxima indicada en la placa de datos situada en la parte posterior del congelador.

Antes de proceder a congelar alimentos cerciéndose de que la luz roja está apagada. En ese momento, coloque el alimento en el congelador, asegurándose de que está colocado en contacto directo con las paredes laterales del congelador y no en contacto con el alimento que ha sido ya congelado. De un almacenaje apropiado depende la velocidad a la cual se va a congelar el alimento. Por esta razón, recomendamos accionar la función Supercongelación 24 horas antes de colocar el alimento a ser congelado dentro del congelador.

Evite de abrir la puerta del congelador durante el proceso de congelación. La colocación de cantidades importantes de alimento fresco en el congelador puede elevar temporalmente la temperatura dentro del congelador (la luz roja podría encenderse). Puesto que esto es una situación temporal, no comprometerá el almacenaje del alimento que ha sido ya congelado.

Lleve a cabo una correcta instalación

Instale el congelador lejos de fuentes de calor, de la luz directa del sol y en un ambiente bien aireado y más bien seco.

Seleccione el frío justo

Ajuste el botón para la regulación de la temperatura del congelador en una posición media. Demasiado frío, además de consumir mucho, no mejora ni prolonga la conservación de los alimentos.

Mantenga la puerta cerrada

Abra su congelador lo menos posible porque cada vez que lo haga estará dejando escapar gran parte del aire frío. Para restablecer la

Atención: No se olvide de cambiar el ajuste de la temperatura para evitar pérdidas inútiles de energía. En el caso del fallo en el suministro eléctrico no abra la puerta del congelador. Esto ayudará a mantener la temperatura dentro del congelador, asegurándose de que las mercancías están conservadas por lo menos 20 horas. No coloque las botellas llenas en el congelador porque los líquidos aumentan de volumen cuando se congelan y esto podría hacer estallar las botellas por la presión.

Consejos de almacenaje

Para el mejor almacenaje de alimentos frescos-congelados y congelados, no fije el control de temperatura debajo del mínimo, sin importar la temperatura ambiente del cuarto en donde el congelador está instalado. Para las temperaturas ambiente hasta 25°-27°C, el termostato se debe fijar entre las posiciones **1 y 2**, mientras que para las temperaturas hasta 32°C el ajuste debe estar entre **2 y 3**.

Siga escrupulosamente las instrucciones reflejadas en los paquetes de alimentos congelados por los respectivos fabricantes. Si no se proporcionan instrucciones, no almacene el alimento congelado por más de 3 meses a partir de la fecha de la compra. Al comprar alimento congelado, cerciéndose de que hasta su compra se ha almacenado en la temperatura apropiada y que el paquete está sellado correctamente. Si el paquete está húmedo en el exterior o se hincha anormalmente, es probable que el paquete haya sido almacenado en una temperatura inadecuada y el alimento finalmente esté deteriorado. Lo ideal es transportar el alimento congelado en envases apropiados para conservar el frío y poder después colocarlos en el congelador inmediatamente.

Consejos para ahorrar

temperatura, el motor debe trabajar más tiempo consumiendo mucha energía.

Preste atención a la junta de la puerta

Manténgala elástica y limpia de modo que se adhiera bien a las puertas; sólo así no dejará salir nada de frío.

Evite la formación de escarcha

Controle el espesor de la escarcha al interior del congelador y efectúe inmediatamente la descongelación si la capa es demasiado espesa (Ver más adelante "Mantener en buenas condiciones").

Mantener en buenas condiciones

Antes de limpiar el congelador, desconéctelo de la red eléctrica (desenchufando la clavija o el interruptor general de la instalación).

Descongelación

ATENCIÓN: no dañe el circuito refrigerante.

Es conveniente, de vez en cuando, extraer la escarcha que cubre las paredes del aparato.

No usar nunca, para dicha operación, objetos metálicos con punta que puedan provocar perforaciones en el circuito refrigerante con el consiguiente daño irreparable al aparato. Utilice, en cambio, la paleta de plástico suministrada como accesorio con el congelador.

Para obtener una descongelación completa del aparato (que se debe efectuar una o dos veces en el año) desconectar el aparato de la red de alimentación y dejar abierta la puerta hasta que se derrita completamente la escarcha.

El aparato está dotado de un sistema de salida del agua de descongelación. Sitúe un recipiente como se indica en la figura 1.

Para acelerar las operaciones de descongelación se pueden introducir dentro del aparato una o más ollas con agua tibia.

Durante la operación de descongelación es conveniente retirar y envolver los alimentos que se están conservando con hojas de papel u otro envoltorio apropiado que conserve el frío y colocarlos en

lugares frescos. Debido a que el inevitable aumento de temperatura disminuye su duración, se aconseja consumirlos en breve tiempo.

Limpieza y cuidados particulares

La limpieza interna del aparato se debe efectuar periódicamente después de haber descongelado el aparato utilizando bicarbonato de sodio disuelto en agua tibia. Evite siempre el uso de productos abrasivos, detergentes o jabones. Después del lavado, proceda a enjuagar con agua limpia y secar con cuidado.

Una vez efectuadas dichas operaciones, poner nuevamente en funcionamiento el aparato como se describe en el párrafo "**Instalación**".

Sustitución de la lámpara interna

(Sólo para modelos con lámpara interna)

Antes de iniciar la sustitución de la bombilla, debe desenchufar el aparato. Para reemplazar la bombilla de iluminación interna, retire la cubierta situada en el borde de la puerta soltando los tornillos que la fijan (figuras 2 e 3). La lámpara defectuosa debe ser reemplazada por una similar de 15W máximo.

Inactividad prolongada del aparato

En los casos en que el aparato no sea utilizado durante largos periodos (por ejemplo durante las vacaciones), es aconsejable desconectarlo y dejar la puerta abierta para evitar la formación de malos olores o mohos.

Resolución de problemas

Luz indicadora verde de fuente de alimentación apagada

Revise que:

- Exista suministro eléctrico en la instalación
- El interruptor general de la instalación esté conectado

Luz indicadora roja de advertencia siempre encendida

Revise que:

- La puerta esté bien cerrada o que la junta no esté deteriorada
- La puerta no se abra muy a menudo
- El regulador temperatura esté en la posición correcta
- En las paredes internas la escarcha no sea excesiva

El motor funciona continuamente.

Revise que:

- La luz indicadora naranja de función de congelación rápida no esté encendida (condición de funcionamiento continuo);
- El regulador temperatura esté en la posición correcta.

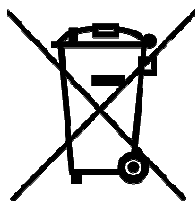
El aparato emite demasiado ruido.

Revise que:

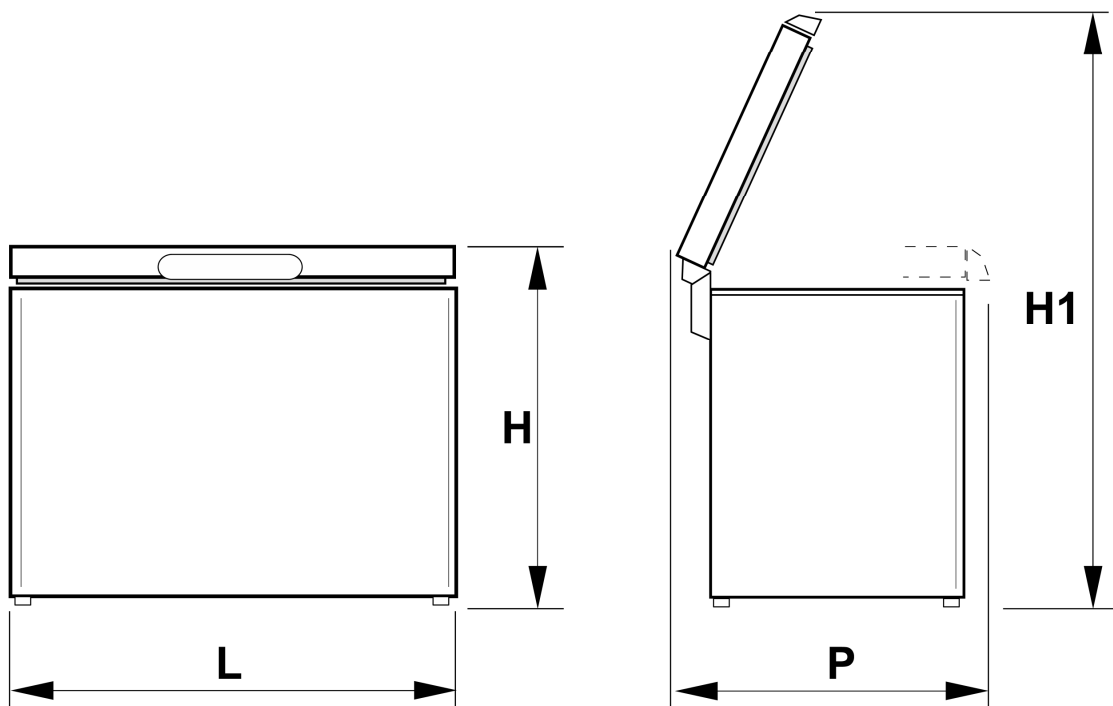
- El congelador esté asentado en un lugar bien nivelado
- No haya sido instalado entre muebles u objetos que vibran
- El gas refrigerante interno produce un pequeño ruido aún cuando el compresor está detenido (no es un defecto).

ESPECIFICACIONES TÉCNICAS

MODELO	CH 180 A+	CH 490 A+	CH 570 A+
POTENCIA	60 W	87 W	180 W
ALIMENTACIÓN	220-240V~ 50Hz	220-240V~ 50Hz	220-240V~ 50Hz
CLASE ENERGÉTICA	A+	A+	A+
CLASE CLIMÁTICA	T	T	T
REFRIGERANTE	R600a 0,036kg	R600a 0,046kg	R600a 0,056kg
CORRIENTE NOMINAL	0,35 A	0,6 A	1,7 A
CAPACIDAD DE CONGELACIÓN	12 Kg/24 h	17 kg/24 h	20 kg/24 h
POTENCIA LÁMPARA	n.a.	15 W	15 W
CAPACIDAD BRUTA	88 l	218 l	347 l
CAPACIDAD NETA	88 l	211 l	344 l



Para desprenderse de este aparato no lo tire directamente a la papelera. Acójase al plan gratuito de recogida selectiva de su comunidad o del punto de venta en el que adquiriera el sustituto de este producto.



MODELO	L	P	H	H1
CH 180 A+	595 mm	550 mm	835 mm	1290 mm
CH 490 A+	890 mm	685 mm	870 mm	1475 mm
CH 570 A+	1400 mm	660 mm	860 mm	1475 mm

Garantía

ECRON

La vigente Ley de Consumidores y Usuarios, le confiere como cliente los siguientes derechos:

1.- EJERCICIO DE LOS DERECHOS.

El vendedor responderá de cualquier falta de conformidad que exista en el momento de la entrega del bien. Cuando al consumidor le resulte imposible o le suponga una carga excesiva dirigirse frente al vendedor por la falta de conformidad de los bienes con el contrato de compraventa podrá reclamar directamente con el fin de obtener la sustitución o reparación del bien.

Su responsabilidad se prolongará por un plazo de dos años desde la entrega del bien. En los bienes de segunda mano, el vendedor y el consumidor podrán pactar un plazo menor que no podrá ser inferior a un año desde la entrega.

2.- DERECHO A LA REPARACIÓN Y SUSTITUCIÓN DEL PRODUCTO NO CONFORME.

Si el producto adquirido no fuera conforme con el contrato, el cliente podrá optar entre exigir la reparación o la sustitución del mismo, salvo que una de estas opciones resulte imposible o desproporcionada. A estos efectos se considerará desproporcionada toda forma de saneamiento que imponga al vendedor costes que, en comparación con la otra forma de saneamiento, no sean razonables, teniendo en cuenta el valor que tendría el bien si no hubiera falta de conformidad, la relevancia de la falta de conformidad y si la forma de saneamiento alternativa se pudiese realizar sin inconvenientes mayores para el Consumidor. Esta reparación y sustitución:

1. Será gratuita para el consumidor.
2. Se llevará a cabo en un plazo razonable y sin mayores inconvenientes para el consumidor.

3. La reparación suspenderá el cómputo del plazo de dos años para manifestar la falta de conformidad del bien hasta la entrega del bien reparado.
4. La sustitución suspenderá el cómputo del plazo de dos años para manifestar la falta de conformidad del bien hasta la entrega del nuevo bien.
5. Si reparado o sustituido el bien, éste sigue sin ser conforme al contrato el consumidor podrá solicitar la resolución del contrato o la rebaja de precio.
6. El consumidor no podrá exigir la sustitución del bien en casos de bienes no fungibles ni tampoco cuando se trate de bienes de segunda mano.
7. El vendedor podrá hacer efectiva esta garantía a través de sus propios medios o de los establecidos al efecto por el fabricante o distribuidor, independiente de la existencia o no de una garantía comercial.

3.- DERECHO A LA REBAJA DEL PRECIO Y RESOLUCIÓN DEL CONTRATO.

La rebaja del precio y la resolución del contrato procederán, a elección del consumidor, cuando éste no pudiera exigir la reparación o la sustitución y en los casos en los que éstas no se hubieran llevado a cabo en un plazo razonable o sin mayores inconvenientes para el consumidor. La rebaja de precio deberá ser proporcional a la diferencia de valor existente entre el valor que el bien hubiera tenido en el momento de la entrega, en el caso de haber sido entregado conforme con el contrato, y el valor que el bien efectivamente entregado tenía en el momento de la entrega. No obstante, la resolución del contrato no procederá cuando la falta de conformidad sea de escasa importancia.

ECRON

39511650001
MPPAPMAN2000800