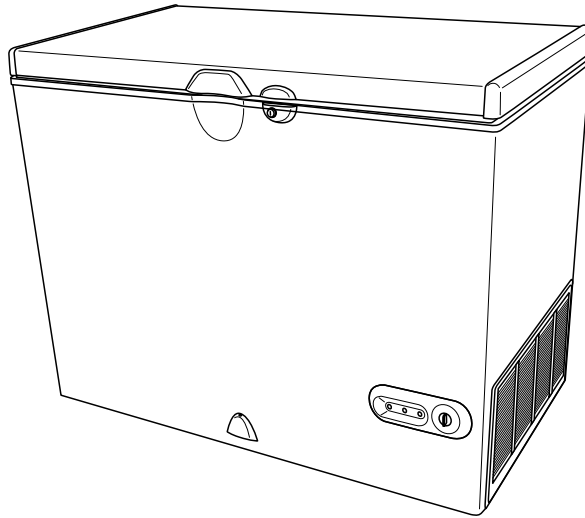


ECRON



CONGELADOR HORIZONTAL

CH-390AP

MANUAL DE INSTRUCCIONES

ECRON

Lea detenidamente todas las instrucciones de seguridad incluidas en este manual antes de utilizar el aparato. En él encontrará consejos importantes relativos al uso, mantenimiento y limpieza del aparato.

Guarde este manual en un lugar seguro y consérvelo para posteriores consultas.

DESCRIPCIÓN DE COMPONENTES

A **Regulador del ajuste de la temperatura.**

Dando vuelta al regulador de Min. a Máx. permite ajustar la temperatura dentro del congelador.

B **Luz Roja Amonestadora.**

Cuando este piloto rojo se enciende por un período de tiempo prolongado, significa que el congelador no ha alcanzado la temperatura de regulación, o que la temperatura es demasiado alta. Este piloto solo se enciende cuando se deja la puerta abierta por un período de tiempo prolongado (cuando se está cargando o descargando el congelador).

C **(Encendido) Luz indicador de conectado a la red eléctrica**

La luz verde se encenderá y permanecerá encendida mientras que el aparato esté conectado y esté funcionando normalmente.

D **Luz Indicadora de helada rápida (supercongelación).**

Esta luz de indicador amarilla se encenderá cuando se presione el interruptor de congelación E.

E **Interruptor de congelación (supercongelación).**

El botón de empuje Super, permite que el compresor funcione continuamente para alcanzar las temperaturas necesarias para congelar rápidamente el alimento fresco. Cuando este botón se desactiva, el congelador está funcionando según la regulación del termostato.

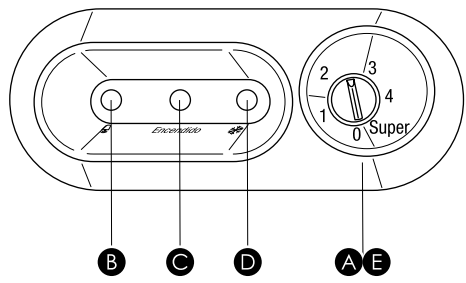
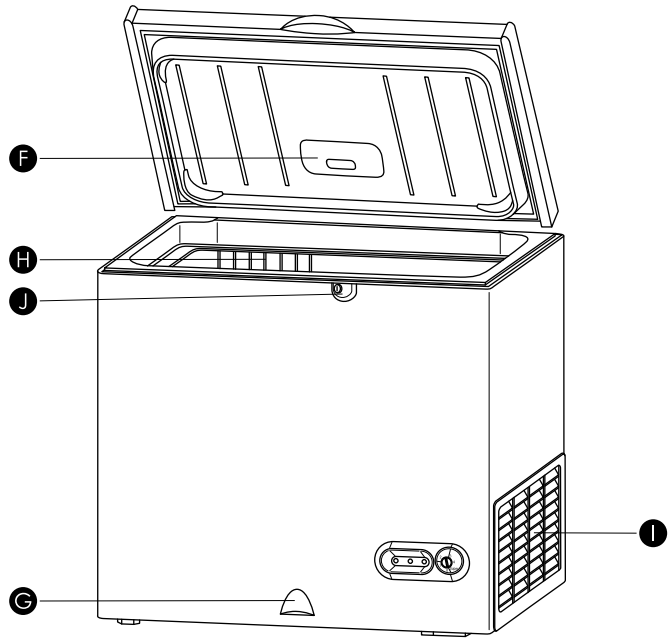
F **Luz.**

G **Sistema de Drenaje del agua de Descongelación**

H **Cesta**

I **Parrilla de ventilación**

J **Cerradura**





IMPORTANTES MEDIDAS DE SEGURIDAD

Su refrigerador se construye en base a las normas de seguridad internacionales y de Compatibilidad Electromagnética.

- El fabricante se reserva el derecho de alterar las características de los modelos sin previo aviso.

- Algunos modelos pueden no disponer de todos los accesorios indicados.

1. Este aparato no se debe instalar al aire libre, ni siquiera si el lugar está al resguardo de un cobertizo; es muy peligroso dejarlo expuesto a la lluvia o a las tormentas.

2. Lo deben usar solamente los adultos y exclusivamente para conservar y congelar alimentos siguiendo las instrucciones de uso descritas en este manual.

3. No tocar ni maniobrar nunca el aparato con los pies desnudos o con las manos o pies mojados.

4. No se aconseja usar prolongaciones o enchufes múltiples. Si el refrigerador se instala entre muebles, controlar que el cable no sufra pliegues o compresiones peligrosas.

5. No tirar nunca del cable o del refrigerador para desconectar la clavija de la toma de corriente de la pared: es muy peligroso.

6. No toque las partes internas refrigerantes, sobre todo con las manos mojadas, ya que podría quemarse o herirse. No se meta en la boca cubitos de hielo recién extraídos del aparato porque podría quemarse.

7. No hacer limpieza ni mantenimiento sin haber desconectado antes la clavija de la red.

8. Antes de hacer retirar el refrigerador anterior, ponerlo fuera de uso

cerrándolo con llave para evitar que los niños, jugando, puedan quedar encerrados dentro del aparato.

9. En caso de avería, leer el capítulo "Controles ante un problema" para verificar si es posible eliminar el eventual inconveniente. No intentar reparar la avería tratando de acceder a las partes internas.

10. No use aparatos eléctricos dentro del compartimento conservador de alimentos si los mismos no son del tipo recomendado por el fabricante.

11. Al finalizar la vida funcional del aparato –que contiene gas ciclopentano en la espuma aislante y eventualmente gas R600a (isobutano) en el circuito refrigerante– el mismo se deberá asegurar contra pérdidas antes de enviarlo al basurero. Para esta operación dirigirse al comerciante o al Ente Local encargado.

12. Si el cable de alimentación está dañado, debe ser sustituido por el fabricante, por su servicio postventa

o por personal cualificado similar con el fin de evitar un peligro.

13. Este aparato no está destinado para ser usado por personas (incluido niños) cuyas capacidades físicas, sensoriales o mentales estén reducidas, o carezcan de experiencia o conocimiento, salvo si han tenido supervisión o instrucciones relativas al uso del aparato por una persona responsable de su seguridad. Los niños deberían ser supervisados para asegurar que no juegan con el aparato.

14. Las bebidas gaseosas no deberían almacenarse en compartimentos o armarios congeladores de alimentos o en los compartimentos o armarios de baja temperatura.

15. Ciertos productos, como los polos, no deberían consumirse muy fríos.



INSTALACIÓN

Para garantizar un buen funcionamiento y un mínimo consumo de electricidad es importante que la instalación se realice correctamente.

La aireación

El compresor y el condensador emiten calor y por ello requieren una buena aireación. No son adecuados los ambientes con poca ventilación. Por lo tanto, el aparato se debe instalar en un ambiente que posea una apertura (ventana o puertaventana) que asegure el necesario intercambio de aire y que no sea demasiado húmedo. Tener cuidado, durante la instalación, de no cubrir u obstruir las rejillas que permiten la buena ventilación del aparato.

Para una buena aireación del aparato es necesario dejar una distancia de 10 cm. como mínimo entre los costados y eventuales muebles/paredes laterales.

Lejos del calor

Evitar colocar el aparato en un lugar expuesto directamente a la luz solar, junto a la cocina eléctrica o similares.

Conexión eléctrica y toma de tierra

Antes de proceder a la conexión eléctrica, controlar que el voltaje indicado en la placa de características, colocada en la parte posterior del congelador, corresponda con la de la instalación de su casa, y que la toma de corriente posea una buena puesta a tierra, de acuerdo a lo prescrito por la ley sobre la seguridad de las instalaciones. Si no existe la toma de tierra, el Fabricante declina toda responsabilidad.

No usar tomas múltiples o adaptadores. Coloque el aparato de modo que se pueda acceder fácilmente a la toma de red a la cual está conectado.

Potencia insuficiente

La toma de corriente eléctrica debe ser capaz de soportar la carga

máxima de potencia del aparato, indicada en la placa de características colocada en la parte posterior del congelador.

Instalación del Aparato

Una vez que el aparato haya estado conectado a la red, la luz verde del indicador de conexión a red (C) y la luz roja amonestadora (B), se encenderán. Coloque el interruptor de congelación (E) en la posición Supercongelación (la luz amarilla del indicador de helada rápida (D) se encenderá). Cuando la luz roja amonestadora (B) se apague, cambie el ajuste del interruptor de congelación (E)

A este punto el congelador puede ser utilizado.

AVISO

Utilice ajustes de temperatura medios para asegurar un funcionamiento óptimo y para ahorrar energía.



UTILIZACIÓN EFICIENTE DEL APARATO

Consejos de congelación

Recuerde que usted nunca debe volver a congelar los productos que tenga descongelados, incluso si solo se han descongelado parcialmente. Una vez esté descongelado, cocine el alimento, consúmalo (en el plazo de 24 horas) o congélelo de nuevo.

Consejos de Empaquetado

Para el mejor almacenaje y descongelación, recuerde congelar porciones pequeñas. Esto asegurará una congelación rápida y uniforme.

Marque el paquete con una descripción del contenido y la fecha en que fue congelado. Nunca congele más alimento que el permitido por la capacidad máxima indicada en la placa de los datos que está situada en la parte posterior del congelador.

Para congelar el alimento, cerciőrese de que la luz roja está apagada.

Entonces coloque el alimento a congelar en el congelador, cerciorándose de que está colocado en contacto directo con las paredes laterales del congelador y no en contacto con el alimento que ha sido ya congelado. La velocidad a la cual se congele el alimento dependerá de un almacenaje apropiado. Por esta razón, recomendamos que el interruptor de congelación se ajuste en la posición Super, 24 horas antes de colocar el alimento a congelar dentro del congelador.

Evite abrir la puerta del congelador durante el proceso de congelación. La colocación de cantidades sustanciales de alimento fresco en la aplicación puede aumentar temporalmente la temperatura dentro del congelador (la luz roja puede encenderse). Puesto que esto es una situación temporal, no afectará al almacenaje del alimento que ya está congelado. Atención: No se olvide de cambiar el ajuste de la temperatura si usted desea evitar pérdidas inútiles de

energía. En el caso de apagón o de interrupción, no abra la puerta del congelador. Esto ayudará a mantener la temperatura dentro del congelador, asegurándose de que las mercancías están conservadas por lo menos 20 horas. No coloque las botellas llenas en el congelador porque los líquidos aumentan de volumen cuando se congelan y podrían estallar.

Consejos de almacenaje

Para el mejor almacenaje de alimentos frescos congelados, no fije el regulador de temperatura por debajo del Min, sin importar la temperatura ambiente del cuarto en donde el congelador esté instalado. Para las temperaturas ambiente hasta de 25°-27°C, el regulador del termóstato se debe fijar entre 1 y 2, mientras que para las temperaturas hasta 32°C el ajuste debe estar entre 2 y 3.

Siga las instrucciones en los paquetes de alimentos congelados escrupulosamente. Si no se proporciona ninguno, no almacene el alimento por más de 3 meses a

partir de la fecha de la compra. Al comprar el alimento congelado, cerciórese de que se han almacenado en la temperatura apropiada y que el paquete está sellado correctamente. Al comprar los alimentos congelados, es mejor transportarlos en envases apropiados para guardarlos fríos y después para colocarlos en el congelador inmediatamente. Si el paquete está húmedo por el exterior o se hincha anormalmente, es probable que el paquete haya estado almacenado a una temperatura inadecuada y por tanto, el alimento se haya deteriorado.



CONSEJOS PARA AHORRAR

Instálelo bien

O sea, lejos de fuentes de calor, de la luz directa del sol y en un ambiente bien aireado.

El frío justo

Ajuste el botón para la regulación de la temperatura del congelador

en una posición media. Demasiado frío, además de consumir mucho, no mejora ni prolonga la conservación de los alimentos.

La puerta cerrada

Abra su congelador lo menos posible porque cada vez que lo haga estará dejando escapar gran parte del aire frío. Para restablecer la temperatura, el motor debe trabajar más tiempo consumiendo mucha energía.

Cuidado con la junta

Manténgala elástica y limpia de modo que se adhiera bien a las puertas; sólo así no dejará salir nada de frío.

Nada de escarcha

Controle el espesor de la escarcha al interior del congelador y efectúe inmediatamente la descongelación si la capa es demasiado espesa (Ver más adelante "Para mantenerlo en buenas condiciones").



MANTENER EN BUENAS CONDICIONES

Antes de limpiar el refrigerador, desconectarlo de la red de alimentación eléctrica (desenchufando la clavija o el interruptor general del departamento).

Descongelación

ATENCIÓN:

No dañe el circuito refrigerante.

Es conveniente, de vez en cuando, extraer la escarcha que cubre los paredes del aparato.

No usar nunca, para dicha operación, objetos metálicos con punta que puedan provocar perforaciones en el circuito refrigerante con el consiguiente daño irreparable al aparato, utilizar, en cambio, una raedera de plástico suministrada en el equipo base.

Para obtener una descongelación completa del aparato (que se debe

efectuar una o dos veces en el año) desconectar el aparato de la red de alimentación y dejar abierta la puerta hasta que se derrita completamente la escarcha.

El aparato está dotado de un sistema de recolección del agua de descongelación; ubicar un recipiente como se indica en las figuras 2 ó 3. Para acelerar las operaciones de descongelación se pueden introducir dentro del aparato una o más bandejas de agua tibia.

Durante la operación de descongelación es conveniente envolver los alimentos que se están conservando con hojas de papel y colocarlos en lugares frescos. Debido a que el inevitable aumento de temperatura disminuye su duración, se aconseja consumirlos en breve tiempo.

Limpieza y cuidados particulares

La limpieza interna del aparato se debe efectuar periódicamente después de haber descongelado el aparato utilizando bicarbonato de

sodio disuelto en agua tibia. Evite siempre el uso de productos abrasivos, detergentes o jabones; después del lavado enjuagar con agua limpia y secar con cuidado.

Una vez efectuadas dichas operaciones, poner nuevamente en funcionamiento el aparato como se describe en el párrafo "Instalacion".

Sustitución de lámpara

Para sustituir la lámpara de iluminación interna (en los modelos que la poseen) debe sacar la cobertura de la lámpara colocada en la contrapuerta (Fig. 3), apretándola lateralmente. La Lámpara deberá tener una potencia no superior a 15W.

Inactividad prolongada del aparato

En los casos en que el aparato no sea utilizado durante largos periodos (por ejemplo durante las vacaciones), es aconsejable desconectarlo y dejar la puerta abierta para evitar la formación de malos olores o mohos.

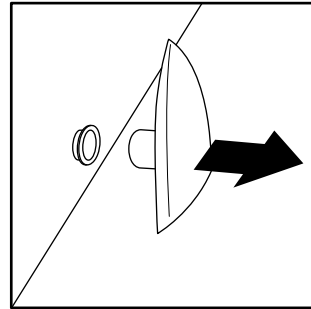


Fig. 1

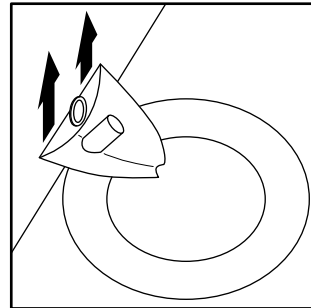


Fig. 2

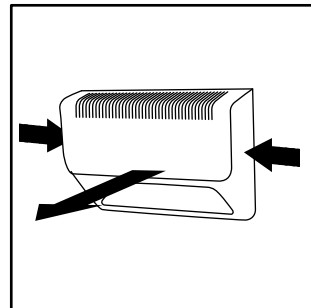


Fig. 3



CONTROLES ANTE UN PROBLEMA

Lámpara testigo verde apagada

Controle que:

- no falte la corriente;
- el interruptor general de la casa esté bien conectado.

Lámpara de alarma roja siempre encendida.

Controle que:

- la puerta cierre bien o que la junta no esté deteriorada;
- la puerta no se abra muy a menudo;
- el mando de regulación de la temperatura esté en la posición correcta;
- en las paredes internas la escarcha no sea excesiva

El motor funciona continuamente.

Controle que:

- la lámpara amarilla no esté encendida (condición de funcionamiento continuo);
- el mando del termostato está en la posición correcta.

El aparato emite demasiado ruido.

Controle que:

- El congelador esté ubicado en un lugar bien plano.
- No haya sido instalado entre muebles u objetos que vibran y producen ruidos.
- El gas refrigerante interno produce un pequeño ruido aún cuando el compresor está detenido (no es un defecto).

ESPECIFICACIONES TÉCNICAS

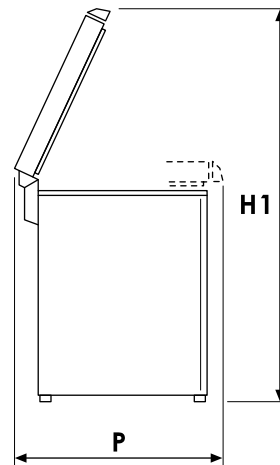
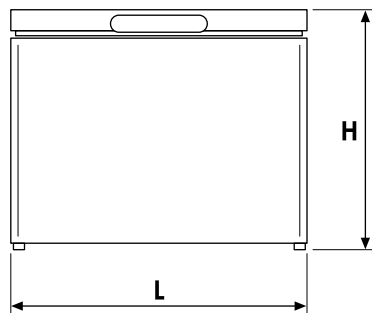
Marca	ECRON
Modelo	CH-390AP
Categoría del modelo	9 Arcón congelador
Clase de eficiencia energética	A+
Consumo de energía anual (AEC)*	266 kWh/año
Volumen útil por compartimento y clasificación por estrellas aplicable	Volumen Total: 289 Litros
	Volumen Neto: 288 Litros
	4 estrellas
Autonomía (h) de -18°C a -9°C **	38 h (25°C)
Capacidad de congelación	19 Kg/24 h
Clase climática***	T
Ruido acústico aéreo	41 dB(A)
Tipo de instalación	No encastrable
Altura	870 mm
Anchura	1100 mm
Profundidad	685 mm
Potencia	130 W
Alimentación	220-240 V-, 50Hz
Corriente	0,6 A
Tipo de refrigerante	R600a
Cantidad de refrigerante	0,050 kg
Potencia bombilla	15 W
Espesor de aislamiento	65 mm
Peso Bruto	47 kg
Medidas con embalaje (A x L x F)	900 x 1160 x 730 mm

* Consumo de energía según los resultados obtenidos en la prueba estándar de 24 horas; el consumo de energía real depende de las condiciones de uso del aparato y de su localización.

** Período de subida de la temperatura.

*** Este aparato está destinado a ser utilizado en una temperatura ambiente entre 16°C y 43°C.

L: 1100 mm
P: 685 mm
H: 870 mm
H1: 1475 mm



Garantía

ECRON

La vigente Ley de Consumidores y Usuarios, le confiere como cliente los siguientes derechos:

1.- EJERCICIO DE LOS DERECHOS.

El vendedor responderá de cualquier falta de conformidad que exista en el momento de la entrega del bien. Cuando al consumidor le resulte imposible o le suponga una carga excesiva dirigirse frente al vendedor por la falta de conformidad de los bienes con el contrato de compraventa podrá reclamar directamente con el fin de obtener la sustitución o reparación del bien.

Su responsabilidad se prolongará por un plazo de dos años desde la entrega del bien. En los bienes de segunda mano, el vendedor y el consumidor podrán pactar un plazo menor que no podrá ser inferior a un año desde la entrega.

2.- DERECHO A LA REPARACIÓN Y SUSTITUCIÓN DEL PRODUCTO NO CONFORME.

Si el producto adquirido no fuera conforme con el contrato, el cliente podrá optar entre exigir la reparación o la sustitución del mismo, salvo que una de estas opciones resulte imposible o desproporcionada. A estos efectos se considerará desproporcionada toda forma de saneamiento que imponga al vendedor costes que, en comparación con la otra forma de saneamiento, no sean razonables, teniendo en cuenta el valor que tendría el bien si no hubiera falta de conformidad, la relevancia de la falta de conformidad y si la forma de saneamiento alternativa se pudiese realizar sin inconvenientes mayores para el Consumidor. Esta reparación y sustitución:

1. Será gratuita para el consumidor.
2. Se llevará a cabo en un plazo razonable y sin mayores inconvenientes para el consumidor.
3. La reparación suspenderá el cómputo del plazo de dos años para manifestar la falta de conformidad del bien hasta la entrega del bien reparado.
4. La sustitución suspenderá el cómputo del plazo de dos años para manifestar la falta de conformidad del bien hasta la entrega del nuevo bien.
5. Si reparado o sustituido el bien, éste sigue sin ser conforme al contrato el consumidor podrá solicitar la resolución del contrato o la rebaja de precio.
6. El consumidor no podrá exigir la sustitución del bien en casos de bienes no fungibles ni tampoco cuando se trate de bienes de segunda mano.
7. El vendedor podrá hacer efectiva esta garantía a través de sus propios medios o de los establecidos al efecto por el fabricante o distribuidor, independiente de la existencia o no de una garantía comercial.

3.- DERECHO A LA REBAJA DEL PRECIO Y RESOLUCIÓN DEL CONTRATO.

La rebaja del precio y la resolución del contrato procederán, a elección del consumidor, cuando éste no pudiera exigir la reparación o la sustitución y en los casos en los que éstas no se hubieran llevado a cabo en un plazo razonable o sin mayores inconvenientes para el consumidor. La rebaja de precio deberá ser proporcional a la diferencia de valor existente entre el valor que el bien hubiera tenido en el momento de la entrega, en el caso de haber sido entregado conforme con el contrato, y el valor que el bien efectivamente entregado tenía en el momento de la entrega. No obstante, la resolución del contrato no procederá cuando la falta de conformidad sea de escasa importancia.

ECRON

Para desprenderse de este aparato no lo tire directamente a la papelera. Acójase al plan gratuito de recogida selectiva de su comunidad o del punto de venta en el que adquiriera el sustituto de este producto.



ECRON

ASISTENCIA TÉCNICA: 902 109 983