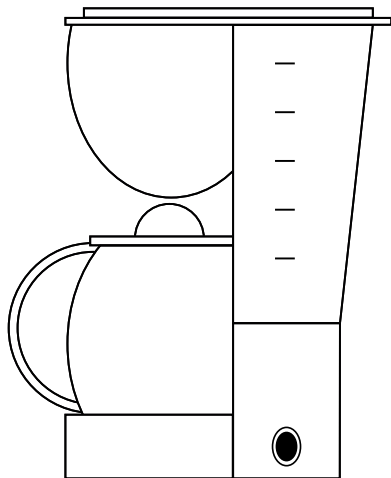


ecron[®]
makes it easy

Manual de usuario /
User manual



ES
EN

CM2022E

CAFETERA DE GOTEO

5 tazas / 600-700 W

DRIP COFFEE MACHINE

5 cups / 600-700 W

Lea detenidamente todas las instrucciones de seguridad incluidas en este manual antes de utilizar el aparato. En él encontrará consejos importantes relativos al uso, mantenimiento y limpieza del aparato.

Guarde este manual en un lugar seguro y consévelo para posteriores consultas.

Before using the appliance, please read all the safety instructions included in this manual carefully. In it you will find important advice on how to use, maintain and clean the appliance.

Put this manual in a safe place and keep it so that you can refer to it another time.

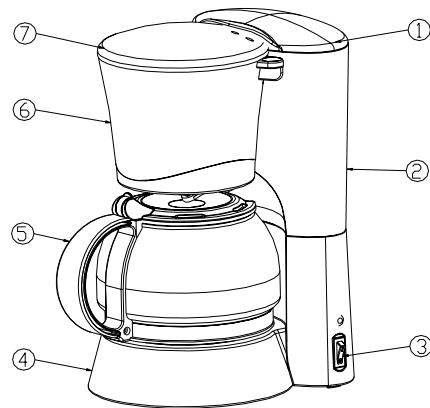
▶ IMPORTANTES MEDIDAS DE SEGURIDAD

1. Lea con atención las instrucciones y guárdelas con el aparato. Asegúrese de que ha entendido bien las medidas de seguridad aquí mencionadas.
2. Este aparato pueden utilizarlo niños con edad de 8 años y superior, si se les ha dado la supervisión o formación apropiadas respecto al uso del aparato de una manera segura y comprenden los peligros que implica. La limpieza y el mantenimiento a realizar por el usuario no deben realizarlo los niños a menos que sean mayores de 8 años y estén bajo supervisión.
3. Mantenga el aparato y su cable fuera del alcance de los niños menores de 8 años.
4. Los aparatos pueden utilizarlo personas con capacidades físicas, sensoriales o mentales reducidas o falta de experiencia y conocimiento si se les ha dado la supervisión o instrucción apropiadas respecto al uso del aparato de una manera segura y comprenden los peligros que implica.
5. Los niños no deben jugar con el aparato.
6. Si el cable de alimentación está dañado, debe ser sustituido por el fabricante, por su servicio postventa

- o por personal cualificado similar con el fin de evitar un peligro.
7. Este aparato está destinado a utilizarse en aplicaciones domésticas y análogas, tales como:
 - zonas de cocinas reservadas para el personal en tiendas, oficinas y otros entornos de trabajo;
 - granjas;
 - por clientes en hoteles, moteles y otros entornos de tipo residencial;
 - en entornos tipo habitación de hotel.
8. Para evitar un incendio, una descarga eléctrica y daños físicos no sumerja el cable, el enchufe, la base o el aparato en agua ni en ningún otro líquido
9. La superficie del elemento calefactor está sujeta a calor residual después del uso.
10. Utilice el aparato de acuerdo con estas instrucciones; cualquier uso incorrecto puede provocar descargas eléctricas u otros peligros.
11. Antes de conectar el aparato a la red eléctrica, asegúrese de que el suministro eléctrico es compatible con el voltaje y el tipo de corriente especificado en la carcasa (placa de especificaciones).
12. No coloque el aparato sobre una superficie caliente.

13. No utilice este aparato en exteriores.
14. Desenchufe el aparato:
 - si surgen problemas durante la preparación del café;
 - antes de limpiar el aparato.
15. Coloque el aparato sobre una superficie plana. No deje que el cable cuelgue del borde de la mesa o encimera ni que entre en contacto con superficies calientes.
16. Utilice el aparato fuera del alcance de los niños. Evite que tiren del cable.
17. No ponga en funcionamiento el aparato sin agua. La jarra vacía sobre la placa térmica se puede agrietar.
18. Al llenar de agua, no supere el nivel máximo indicado. No permita que el agua penetre en las partes eléctricas de este hervidor
19. La placa térmica alcance una temperatura elevada durante su funcionamiento. No la toque – peligro de quemaduras.
20. En cuanto a las instrucciones sobre cómo limpiar las superficies en contacto con los alimentos, consulte el apartado “Limpieza” del manual.

► DESCRIPCIÓN DE COMPONENTES



1. Tapa
2. Depósito de agua
3. Interruptor de encendido
4. Base
5. Jarra de vidrio
6. Soporte giratorio
7. Tapa soporte giratorio

ES

▶ ANTES DEL PRIMER USO

Asegúrese de que tiene todos los accesorios y la unidad no está dañada.

Llene el depósito de agua hasta el nivel máximo, y realice 2 o 3 procesos con agua (sin café). Una vez que haya pasado todo el agua, apague el aparato y deje que se enfríe durante 5 minutos.

▶ HACIENDO CAFÉ

- Abra la tapa
- Llene el depósito de agua con la cantidad de agua requerida. Asegúrese de que el nivel del agua no sea inferior a la marca mínima ni superior a la indicación "MAX". Use solo agua fresca y fría. El número de tazas se puede leer en la ventana del indicador de agua.
- Coloque el embudo en su base
- Inserte el tamaño de papel de filtro "1X4" y añada la cantidad deseada de café molido.

- Coloque la jarra de vidrio con su tapa en la placa térmica, asegurándose de que está alineada con el embudo.
- Enchufe la unidad en la toma de corriente.
- Encienda el aparato. Espere hasta que finalice el proceso de preparación de café.
- Retire la jarra para servir cuando haya terminado de preparar el café.
- Para tazas grandes: utilice 5-6 g de café molido en cada taza.

▶ HACER MÁS CAFÉ ACTO SEGUIDO?

- Si ha hecho una jarra de café y desea hacer un poco más de inmediato, apague la cafetera y espere al menos 5 minutos para que se enfríe. Entonces puedes rellenar el tanque de agua.

▶ FUNCIÓN DE PROTECCIÓN

Protección de apagado automático: el aparato se apagará automáticamente cuando haya estado conectado durante 40 minutos.

▶ LIMPIEZA

- Desenchufe siempre antes de limpiar el aparato.
- Deje que el aparato se enfríe completamente.
- Nunca sumerja el aparato en agua.
- Evite el uso de agentes de limpieza abrasivos.
- No intente limpiar el interior del aparato, simplemente enjuague con agua fría ocasionalmente.
- Limpie la superficie exterior del aparato con un paño suave y húmedo.
- La jarra y el filtro se pueden lavar en agua caliente con jabón.

▶ DESCALCIFICACIÓN

- Es necesario una descalcificación periódica. El intervalo de la descalcificación depende de la dureza del agua de la zona y de la frecuencia del uso del aparato.
- Llene el depósito de agua con vinagre diluido y haga funcionar el aparato como se ha descrito anteriormente. No llene el filtro con café.
- Después de descalcificar, haga funcionar el aparato dos veces más con solo agua para enjuagar el vinagre y eliminar los residuos.

ES

ESPECIFICACIONES TÉCNICAS

MODELO	CM2022E
Alimentación	220-240 V~ 50/60 Hz
Potencia	600-700 W
Capacidad depósito agua	0,6 l
Nº max. de tazas	5 tazas

▶ GARANTÍAS

La vigente Ley de Consumidores y Usuarios, le confiere como cliente los siguientes derechos:

1.- EJERCICIO DE LOS DERECHOS.

El vendedor responderá de cualquier falta de conformidad que exista en el momento de la entrega del bien. Cuando al consumidor le resulte imposible o le suponga una carga excesiva dirigirse frente al vendedor por la falta de conformidad de los bienes con el contrato de compraventa podrá reclamar directamente con el fin de obtener la sustitución o reparación del bien.

Su responsabilidad se prolongará por un plazo de dos años desde la entrega del bien. En los bienes de segunda mano, el vendedor y el consumidor podrán pactar un plazo menor que no podrá ser inferior a un año desde la entrega.

2.- DERECHO A LA REPARACIÓN Y SUSTITUCIÓN DEL PRODUCTO NO CONFORME.

Si el producto adquirido no fuera conforme con el contrato, el cliente podrá optar entre exigir la reparación o la sustitución del mismo, salvo que una de estas opciones resulte imposible o desproporcionada. A estos efectos se considerará desproporcionada toda forma de saneamiento que imponga al vendedor costes que, en comparación con la otra forma de saneamiento, no sean razonables, teniendo en cuenta el valor que tendría el bien si no hubiera falta de conformidad, la relevancia de la falta de conformidad y si la forma de saneamiento alternativa se pudiese realizar sin inconvenientes mayores para el consumidor. Esta reparación y sustitución:

1. Será gratuita para el consumidor.
2. Se llevará a cabo en un plazo razonable y sin mayores inconvenientes para el consumidor.
3. La reparación suspenderá el cómputo del plazo de dos años para manifestar la falta de conformidad del bien hasta la entrega del bien reparado.
4. La sustitución suspenderá el cómputo del plazo de dos años para manifestar la falta de conformidad del bien hasta la entrega del nuevo bien.
5. Si reparado o sustituido el bien, éste sigue sin ser conforme al contrato, el consumidor podrá solicitar la resolución del contrato o la rebaja de precio.
6. El consumidor no podrá exigir la sustitución del bien en casos de bienes no fungibles ni tampoco cuando se trate de bienes de segunda mano.
7. El vendedor podrá hacer efectiva esta garantía a través de sus propios medios o de los establecidos al efecto por el fabricante o distribuidor, independiente de la existencia o no de una garantía comercial.

3.- DERECHO A LA REBAJA DEL PRECIO Y RESOLUCIÓN DEL CONTRATO.

La rebaja del precio y la resolución del contrato procederán, a elección del consumidor, cuando éste no pudiera exigir la reparación o la sustitución y en los casos en los que éstas no se hubieran llevado a cabo en un plazo razonable o sin mayores inconvenientes para el consumidor. La rebaja de precio deberá ser proporcional a la diferencia de valor existente entre el valor que el bien hubiera tenido en el momento de la entrega, en el caso de haber sido entregado conforme con el contrato, y el valor que el bien efectivamente entregado tenía en el momento de la entrega. No obstante, la resolución del contrato no procederá cuando la falta de conformidad sea de escasa importancia.

▶ IMPORTANT INSTRUCTIONS

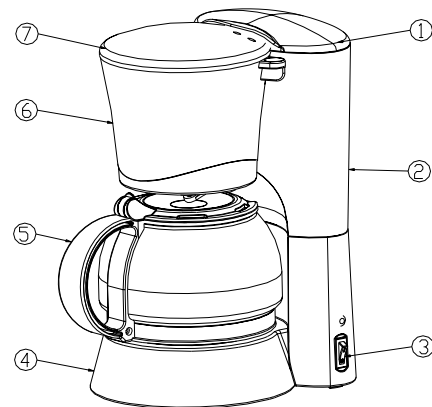
1. Please read these instructions carefully before using the water kettle for the first time and retain for future reference.
2. This appliance can be used by children aged from 8 years and above if they have been given supervision or instruction concerning use of the appliance in a safe way and understand the hazards involved. Cleaning and user maintenance shall not be made by children unless they are older than 8 and supervised.
3. Keep the appliance and its cord out of reach of children aged less than 8 years.
4. Appliances can be used by persons with reduced physical, sensory or mental capabilities or lack of experience and knowledge if they have been given supervision or instruction concerning use of the appliance in a safe way and understand the hazards involved.
5. Children shall not play with the appliance
6. If the supply cord is damaged, it must be replaced by the manufacturer or its service agent or a similarly qualified person in order to avoid a hazard.
7. This appliance is intended to be used in household

- and similar applications such as:
 - staff kitchen areas in shops, offices and other working environments;
 - farm houses;
 - by clients in hotels, motels and other residential type environments;
 - bed and breakfast type environments.
- 8. To protect against fire, electric shock and injury to persons do not immerse cord, plug or unit in water or other liquid
- 9. Heating element surface is subject to residual heat after use.
- 10. Use the appliance according to this instruction, any misuse may cause electric shock or other hazards.
- 11. Before connecting the appliance, please check if the voltage indicated on the appliance corresponds with the main voltage in your home.
- 12. Do not place the appliance on a hot surface.
- 13. Do not use this appliance outdoors.
- 14. Remove the main plug from the wall socket;
 - if problems occur during making coffee;
 - before cleaning the appliance.
- 15. Place the unit on a flat surface. Ensure that the mains lead does not overhang the worktop surface.

Do not allow the main cord to come into contact with hot surface.

16. Use the appliance out of children reach. Prevent them from pulling the main cord.
17. Do not use the unit without water. An empty carafe on the hot plate can crack.
18. Never fill in water more than the maximum acceptable water level. Do not allow liquid to penetrate the electrical parts of this unit.
19. The heating plate is hot when in operation. Do not touch-risk of severe burn!
20. Regarding the instructions for cleaning surfaces in contact with food, thanks to refer to the below paragraph "Cleaning and Descaling" in manual.

► FEATURES OF COFFEE MAKER



1. Lid
2. Water tank
3. Switch
4. Base
5. Carafe handle
6. Rotary holder
7. Rotary holder cover

▶ BEFORE FIRST USE

Ensure you have all the accessories and the unit is not damaged. For a perfect taste, fill the water tank to the maximum level, carry out 2 or 3 boil-processes with fresh water (without coffee). Once all the water has passed through, switch off the appliance and let it cool down during 5 minutes.

▶ MAKING COFFEE

- Open the lid
- Fill the water tank with the required quantity of water. Ensure that the water level is not lower than the minimum mark and not higher than indication "MAX". Use fresh, cold water only. The number of cups can be read on the water window.
- Place the funnel into its base
- Insert filter paper size "1X4" and fill in the desired quantity of ground coffee.

- Place the glass carafe with its lid onto the hot plate ensuring that it is aligned with the funnel
- Plug the unit into the socket
- Switch on the appliance. Wait until the brewing process is finished and the funnel has run empty.
- Remove the carafe to serve when you have finished making the coffee
- For large cups: takes 5-6g of ground coffee each cup.

▶ MAKING MORE COFFEE STRAIGHT AWAY?

- If you have made one cup of coffee and wish to make some more straight away, please switch off the coffee maker and allow at least 5 minutes for it to cool down. Then you can refill the water tank.

▶ PROTECTING FUNCTION

Automatic-off protection: The machine will turn off automatically when it has been switched on for 40 minutes.

▶ CLEANING

- Always remove the main plug from the wall socket before cleaning the appliance.
- Let the appliance cool down completely.
- Never immerse the appliance in water.
- Avoid using abrasive cleaning agents.
- Do not attempt to clean the inside of the appliance, simply rinse occasionally with cold water.
- Clean the outer surface of the appliance with a soft, damp cloth.
- The carafe and the filter can be washed in hot soapy water.

▶ DESCALING

- A periodic descaling is necessary. The interval of descaling depends on the hardness of the water in the area and the frequency of use of the coffee maker.
- Fill the water tank with vinegar and operate the appliance as previously described without filling the filter with ground coffee.
- After descaling let the appliance work twice more with only water to rinse away the vinegar and scale remainders.

EN

TECHNICAL SPECIFICATIONS

MODEL	CM2022E
Power supply	220-240 V~ 50/60 Hz
Power	600-700 W
Water tank capacity	0.6 l
Max. n° of cups	5 cups

► GUARANTEE

As a customer, you are entitled to the following through the Current Consumer and User Law:

1.- THE EXERCISING OF YOUR RIGHTS.

The seller shall be responsible for any lack of compliance of the goods that may exist when they are delivered. When the consumer is unable to go to the seller or when it is too inconvenient for him or her to do so as a result of the non-compliance of the goods with the contract of sale, he/she may complain directly in order to get the goods replaced or repaired.

The seller's responsibility will last for a period of two years starting from the date of delivery of the goods. In the case of secondhand goods, the seller and consumer may agree on a shorter period which may not be less than one year starting from the delivery date.

2.- RIGHT TO HAVE THE NON-COMPLIANT PRODUCT REPAIRED OR REPLACED.

Should the product acquired fail to meet the terms of the contract, the customer may choose between asking for it either to be repaired or replaced, unless one of these options should turn out to be impossible or disproportionate. For this purpose, what shall be deemed as disproportionate shall be any kind of remedy involving the imposing of costs on the seller which, in comparison with the other form of remedy, would not be reasonable. Aspects to be taken into consideration here would be: what the goods are worth in the absence of any lack of conformity, how significant the lack of conformity is, and whether the alternative solution could be implemented without causing the Consumer any great inconvenience. The following shall apply to repair and replacement:

1. It shall be free of charge for the consumer.
2. It shall be carried out within a reasonable period of time and without causing the consumer great inconvenience.
3. The repair shall suspend the counting of the twoyearperiod for reporting lack of conformity with the goods until the delivery of the repaired goods.
4. The repair shall suspend the counting of the twoyearperiod for reporting lack of conformity with the goods until the delivery of the new goods.
5. Once the goods have been repaired or replaced, should they continue to fail to be in compliance with the contract, the consumer may request that the contract be terminated or the price reduced.
6. The consumer may not demand the replacement of the goods in the cases of nonperishable goods or if they are secondhand ones.
7. The seller may honour this guarantee through his/her own means or through those set up for the purpose by the manufacturer or distributor, irrespective of the existence or otherwise of a commercial guarantee.

3.- RIGHT TO A PRICE REDUCTION AND TERMINATION OF CONTRACT.

The price reduction and termination of contract shall apply, depending on the consumer's wishes, in the following circumstances: when the consumer is not in a position to demand the repair or substitution of the goods and in the cases in which the repair or substitution have not been carried out within a reasonable period of time or without causing the consumer considerable inconvenience. The price reduction must be proportional to the difference in what the goods would have been worth at the moment of delivery, in the event they were delivered in accordance with the contract, and what the goods were actually worth when they were delivered.

However, the termination of the contract will not apply when the lack of conformity is of minimal importance.

ecron[▶]

makes it easy

Importado por EROSKI, S.COOP
Bº San Agustín, S/N
48230 Elorrio (Vizcaya) CIF.: F20033361
Fabricado en China / Made in China
www.eroski.es



GARANTÍA
2
AÑOS



Para desprenderse de este aparato no lo tire directamente a la papelería. Acójase al plan gratuito de recogida selectiva de su comunidad o al punto de venta en el que adquiera el sustituto de este producto.