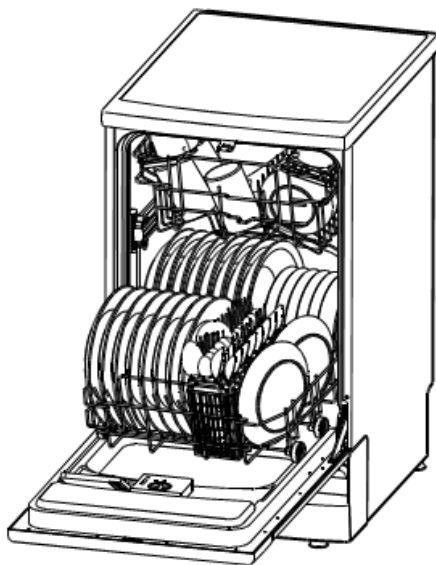


ECRON



LAVAVAJILLAS

LVM-4095

MANUAL DE INSTRUCCIONES

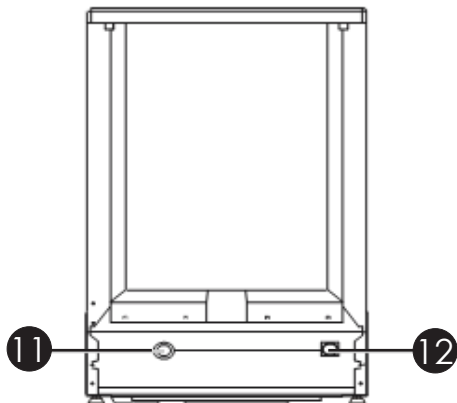
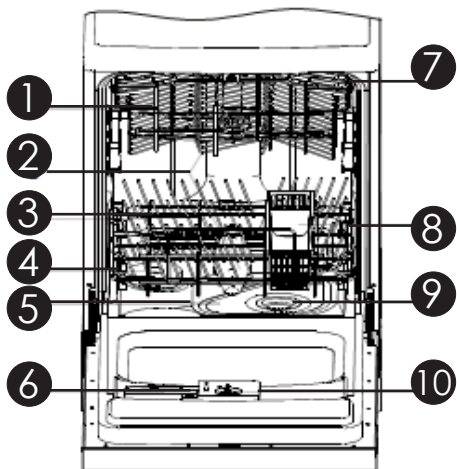
ECRÓN

Lea detenidamente todas las instrucciones de seguridad incluidas en este manual antes de utilizar el aparato. En él encontrará consejos importantes relativos al uso, mantenimiento y limpieza del aparato.

Guarde este manual en un lugar seguro y consérvelo para posteriores consultas.

DESCRIPCIÓN DE COMPONENTES

1. Cestillo superior
2. Pulverizadores
3. Cestillo inferior
4. Contenedor de sal
5. Filtro principal
6. Dispensador de detergente
7. Bandeja para tazas
8. Cesto para cubiertos
9. Filtro de malla fina
10. Dispensador abrillantador
11. Conector tubo de drenaje
12. Conector tubo de entrada



Antes de llamar al Servicio Técnico.

Consulte la sección de solución de problemas, le ayudará a resolver algunos problemas comunes.

Si no puede solucionar los problemas, pida ayuda a técnicos profesionales.

NOTA.

El fabricante, en cumplimiento de una política de desarrollo y actualización constante del producto, puede llevar a cabo modificaciones sin previo aviso.

1) Descripción de componentes.....	3
2) Importantes Medidas de seguridad.....	5
3) Eliminación de residuos.....	8
4) Panel de control.....	10
5) Antes del primer uso.....	10

A- Ablandador de agua.....	11
B- Carga de sal en el ablandador....	13
C- Llenado del dispensador del abrillantador.....	15
D- Función del detergente.....	18
Cómo utilizar el programa de 3 en 1...	23
6) Carga de los cestillos del lavavajillas.....	24
Atención antes o después de cargar las cestas del lavavajillas.....	24
Carga del cestillo superior.....	25
Carga del cestillo inferior.....	26
Cesto para los cubiertos.....	27
7) Puesta en marcha de un programa de lavado.....	31
Tabla de ciclos de lavado.....	31
Encendido del aparato.....	32
Cambio de programa.....	32
Al final del ciclo de lavado.....	34
8) Limpieza y Mantenimiento.....	35
Sistema de filtrado.....	35

9) Instrucciones para la instalación...41	
Sobre la conexión eléctrica.....41	
Conexión del agua.....42	
Colocación del aparato.....44	
Puesta en marcha del lavavajillas...45	
10) Solución de problemas.....45	
Antes de llamar al Servicio Técnico...45	
Códigos de error.....49	
Especificaciones50	

eléctrica. Este aparato está equipado con un cable que tiene un conductor de puesta a tierra y un enchufe de puesta a tierra.

- El enchufe debe estar enchufado a una toma de corriente adecuada que esté instalada y con conexión a tierra de conformidad con las normas y ordenanzas locales.



IMPORTANTES MEDIDAS DE SEGURIDAD

ADVERTENCIA

Cuando use el lavavajillas, siga las medidas enumeradas a continuación:



INSTRUCCIONES DE CONEXIÓN A TIERRA

- Este aparato debe tener conexión a tierra. En caso de mal funcionamiento o rotura, la conexión a tierra reducirá el riesgo de una sacudida eléctrica al proporcionar una ruta de resistencia mínima de corriente

ADVERTENCIA.

- La conexión incorrecta del equipo conductor de puesta a tierra puede derivar en peligro de sacudida eléctrica.
- Compruebe con un electricista cualificado o representante del servicio técnico si tiene dudas de si el aparato está bien conectado a tierra. No modifique el enchufe provisto con el aparato. Si no ajusta en la toma de corriente, avise a un electricista cualificado

para que le instale una toma de corriente adecuada.



ADVERTENCIA DE USO CORRECTO

- No abuse, ni se siente ni se ponga sobre la puerta o escurridor del lavavajillas.

- No toque la resistencia durante o inmediatamente después de usar. (Esta norma es solo aplicable a máquinas con una resistencia visual).

- No ponga en funcionamiento el lavavajillas, salvo que todos los paneles de envoltorio estén correctamente en su sitio. Abra la puerta con cuidado si el lavavajillas está en funcionamiento, existe el riesgo de que salga a chorros.

- No coloque objetos pesados encima ni se coloque encima de la puerta cuando esté abierta. El aparato se podría volcar hacia delante.

- Al cargar los utensilios a lavar:

- 1) Sitúe los objetos punzantes de manera que no dañen la junta de la puerta;

- 2) Advertencia: los cuchillos y otros utensilios con puntas afiladas se deben colocar en el cestillo con las puntas hacia abajo o colocarse en posición horizontal.

- Al utilizar el lavavajillas, debería evitar que los artículos de plástico entren en contacto con la resistencia (Esta norma es solo aplicable a máquinas donde se vea la resistencia).

- Compruebe que el compartimento del detergente está vacío después de finalizado el ciclo de lavado.

- No lave artículos de plástico, salvo que lleven la marca de que se pueden lavar en lavavajillas o equiva-

lente. Para artículos de plástico que no lleven marca, siga las recomendaciones del fabricante.

- Use solamente detergente y aditivos para el aclarado destinados para una lavavajillas automático.
- No utilice nunca jabón, detergente para ropa, o detergente para lavar a mano en el lavavajillas. Mantenga estos productos fuera del alcance de los niños.
- Mantenga los niños lejos de los detergentes y abrillantador, y de la puerta abierta del lavavajillas, podría quedar todavía detergente en el interior.
- Este aparato no está destinado para que lo usen personas (incluidos niños) con discapacidad física, sensorial o mental, o con falta de experiencia y conocimiento, salvo que la persona responsable de su

seguridad les supervise o instruya respecto al uso del aparato.

- Se debería controlar a los niños para asegurarse de que no juegan con el aparato.
- Los detergentes para lavavajillas son altamente alcalinos, y pueden ser muy peligrosos en caso de tragarse. Evite el contacto con la piel y ojos y mantenga a los niños lejos del lavavajillas cuando la puerta esté abierta.
- La puerta no se deberá dejar abierta, puesto que esto podría aumentar el riesgo de tropezarse.
- Si el cable de red está dañado, corresponde al fabricante su reemplazo o a persona de similar cualificación con el fin de evitar peligros.
- Extraiga la puerta del compartimento de lavar cuando retire un

lavavajillas viejo del servicio o lo deseche.

- Elimine el material de embalaje correctamente.
- Este aparato está destinado a ser utilizado de forma doméstica o en aplicaciones similares tales como: áreas de cocina para el personal en tiendas, oficinas y otros entornos laborales; granjas; el uso por clientes en hoteles, moteles y otros entornos de tipo residencial; entornos del tipo alojamiento y desayuno.
- Durante la instalación, no se debe doblar o aplastar el cable de red excesiva o peligrosamente. No manipule los controles.
- El aparato debe conectarse a la tubería principal de agua con un juego de manguera nueva y la manguera vieja no se deberá usar.

- El número máximo de cubiertos para lavar son 9.

- La presión máxima de entrada de agua permitida es de 1 Mpa.
- La presión mínima de entrada de agua permitida es de 0,04 Mpa.
- Las aberturas de ventilación en la base no deben obstruirse con una alfombra.

ELIMINACIÓN DE RESIDUOS.

Elimine el material de embalaje del lavavajillas correctamente.

Todo el material de embalaje es reciclable.

Las piezas de plástico están marcadas con las abreviaturas estándar internacionales:

- **PE** — para polietileno, por ejemplo, el material que envuelve la chapa
- **PS** — para poliestireno, por ejemplo, material acolchado
- **POM** — polioximetileno, por ejemplo las abrazaderas de plástico
- **PP** — polipropileno, por ejemplo el filtro de sal
- **ABS** — acrilonitrilo-butadieno-estireno, por ejemplo el panel de control.

ADVERTENCIA.

- El material de embalaje puede ser peligroso para niños.
- Para eliminar el paquete y el aparato, diríjase a un centro de reciclaje. Por tanto, corte el cable de red e inutilice el dispositivo de cierre de la puerta.
- El embalaje de cartón está fabricado de papel reciclado y se deberá depositar en los contenedores de recogida de papel para su reciclaje.

- Garantizar que este producto se desecha correctamente, ayudará a evitar las consecuencias negativas potenciales para el medio ambiente y la salud, que podría darse en caso de que una manipulación incorrecta de los residuos de este producto.

- Para más información sobre el reciclaje de este producto, consulte con la oficina local del ayuntamiento y el servicio de recogidas de residuos domésticos.

ELIMINACIÓN: No elimine este producto como basura doméstica sin clasificar. Es necesaria la recogida de dichos residuos de manera separada para el tratamiento especial.

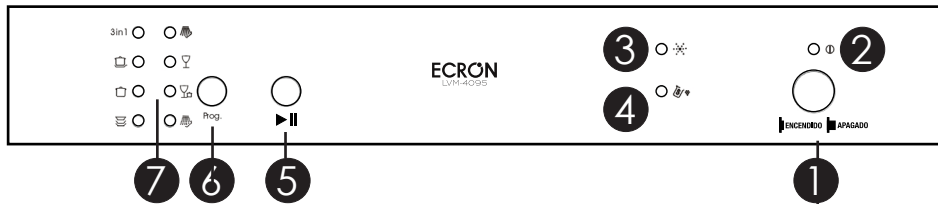
Instrucciones de uso.

IMPORTANTE.

Para obtener el mejor rendimiento de su lavavajillas, lea las instrucciones completas antes de utilizar el aparato por primera vez



PANEL DE CONTROL



1 Botón encendido/apagado (❶): para encender/apagar el suministro

2. Luz piloto de corriente: se enciende cuando el botón de Encendido/ Apagado (❶) se pulsa.

3. Luz piloto del abrillantador (✨): se ilumina cuando hay que rellenar el dispensador del abrillantador.

4. Luz piloto de la sal (S): se ilumina cuando es necesario rellenar el ablandador.

5 Botón Marcha/Pausa (▶||): pulse este botón para poner en marcha o detener el lavavajillas, la luz piloto

del proceso se iluminará cuando se ponga en marcha.

6 Botón Programa (**PROG.**): pulse este botón para escoger el programa deseado.

7. Luz piloto del programa.

ANTES DEL PRIMER USO

Antes de usar el lavavajillas por primera vez:

- Coloque el ablandador de agua.
- Vierta ½ litro de agua en el interior del contenedor de sal y luego llene la sal del lavavajillas.
- Llene el dispensador del abrillantador.
- Eche el detergente.



ABLANDADOR DE AGUA

El ablandador de agua se debe colocar manualmente, con el disco de dureza de agua.

El ablandador de agua está destinado a eliminar los minerales y sales del agua, que tendrán un efecto perjudicial y negativo sobre el funcionamiento del aparato. Cuanto mayor sea el contenido de estos minerales y sales, mayor dureza del agua. El ablandador se debería ajustar conforme a la dureza del agua en su área. La autoridad local de aguas le puede asesorar sobre la dureza del agua.

Ajuste del consumo de sal.

El lavavajillas está diseñado para permitir el ajuste de la cantidad de sal consumida basándose en la dureza del agua utilizada. La finalidad es optimizar y personalizar el nivel de consumo de sal.

Siga los pasos siguientes para el ajuste del consumo de sal.

1. Desenrosque el tapón del contenedor de sal.

Hay una anilla en el contenedor con una flecha marcada (véase la imagen), si es necesario, gire la anilla en sentido contrario a las agujas del reloj del ajuste “-“ hacia el signo “+”, basándose en la dureza del agua a utilizar.

Se recomienda hacer los ajustes conforme al siguiente esquema:



DUREZA DEL AGUA				Posición selector	Consumo sal (gramos/ciclo)	Autonomía (ciclos/1kg)
°dH	°fH	°Clark	°mmol/l			
0~8	0~14	0~10	0~1,4	/	0	/
8~22	14~39	10~28	1,4~3,9	-	20	50
22~45	39~80	28~56	3,9~8	Mid	40	25
45~60	80~107	56~75	8 11	+	60	16

Nota: 1

1°dH=1,25°Clarke=1,78°fH=0,178mmol/l.

°DH: grado alemán.

°fH: grado francés.

°Clark: grado británico.

Nota:2

"/"	No necesita añadir sal
"-"	Ajuste hacia el signo "-"
"+"	Ajuste hacia el signo "+"

Consulte al proveedor del suministro de agua local para información sobre la dureza del agua.

NOTA.

Si su modelo no tiene ablandador de agua, puede saltarse esta sección.



ABLANDADOR DE AGUA

La dureza del agua varía de un lugar a otro. Si se utiliza agua dura en el lavavajillas, se formarán depósitos en los platos y utensilios.

El aparato está equipado con un ablandador especial que utiliza un contenedor de sal específicamente diseñado para eliminar la cal y los minerales del agua.



CARGA DE SAL EN EL ABLANDADOR

Utilice siempre sal destinada para uso en lavavajillas.

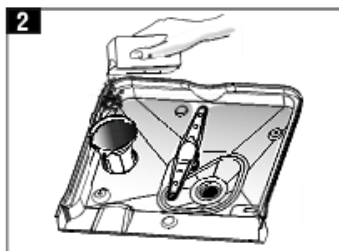
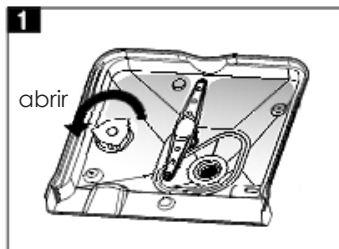
El contenedor de sal está situado debajo del cestillo inferior y se debería llenar según se explica a continuación:

ATENCIÓN.

- Utilice solo sal específicamente destinada para uso en lavavajillas. Cualquier otro tipo de sal no destinada para el uso en lavavajillas, concretamente la sal de mesa, dañará el ablandado de agua. En caso de daños provocados por el uso de sal inadecuada, el fabricante no se responsabilizará de los daños provocados y la garantía quedará anulada.

- Llene de sal solo justo antes de iniciar uno de los programas de lavado completo.

Esto evitará los granos de sal o agua salada, que se pueden haber derramado, que se queden en la parte inferior de la máquina durante un tiempo, lo que podría provocar corrosión.



A. Extraiga la cesta inferior y luego desenrosque y retire el tapón del contenedor de sal. **1**

B. Antes del primer lavado, llene **1** litros de agua en el contenedor de sal de la máquina.

C. Coloque el extremo del embudo (suministrado) en el agujero e introduzca 1 kg de sal.

Es normal que una pequeña cantidad de agua se salga del contenedor de sal. **2**

D. Después de llenar el contenedor, enrosque el tapón fuertemente en el sentido de las agujas del reloj.

E. Normalmente, la luz piloto de la sal se apagará 2-6 días después del llenado el contenedor de sal.

F Inmediatamente después de llenar la sal en el contenedor de sal, se debería iniciar un programa de lavado (recomendamos usar el programa de remojo o el rápido). De otro modo

el sistema del filtro, bombeará u otras piezas importantes de la máquina resultarán dañadas por el agua salada. Esto no entra en la garantía.

NOTA.

- El contenedor de sal solo se debe rellenar cuando se ilumine la luz piloto de sal en el panel de control. Dependiendo de lo bien que se disuelva la sal, la luz piloto de sal puede permanecer encendida mientras el contenedor de sal se llena.

Si no hay luz piloto de sal en el panel de control (en algunos modelos), se puede calcular cuándo llenar la sal en el ablandador por los ciclos realizados del lavavajillas.

- Si se derrama sal, se deberá poner en marcha el programa de remojo o rápido para eliminar el exceso de sal.



LLENADO DEL DISPENSADOR DEL ABRILLANTADOR

Dispensador del abrillantador.

El abrillantador se libera durante el aclarado final para evitar que el agua forme gotas en los platos, que puede dejar manchas y velos. También mejora el secado al permitir que el agua se deslice por los platos. El lavavajillas está diseñado para usar abrillantador líquido. El abrillantador está situado en el interior de la puerta junto al dispensador de detergente. Para llenar el dispensador, abra el tapón y vierta el abrillantador en el dispensador hasta que el indicador de nivel se quede completamente negro. El volumen del depósito del abrillantador es de unos 110 ml.

Función del abrillantador.

El abrillantador se añade automáticamente durante el último aclarado,

garantizando un aclarado completo y un secado sin manchas o velos.

ATENCIÓN.

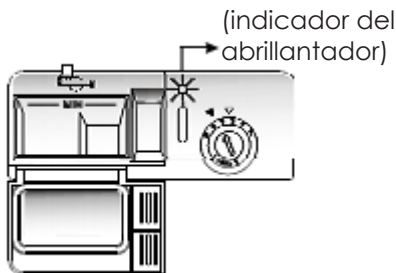
Utilice solo la marca del abrillantador para el lavavajillas. No llene el dispensador del abrillantador con otras sustancias (ej., agente de limpieza del lavavajillas, detergente líquido) porque se dañaría al aparato.

Cuándo rellenar el dispensador del abrillantador.

Si no se ilumina la luz piloto del abrillantador en el panel de control, se puede calcular la cantidad de abrillantador por el color del indicador de nivel óptico "D" situado junto al tapón. Cuando el depósito del abrillantador está lleno, el indicador estará negro. A medida que el abrillantador disminuye, se reduce el tamaño del punto negro. No deberá dejar nunca que el abrillantador esté por debajo de $\frac{1}{4}$.

A medida que el abrillantador disminuye, cambia el tamaño del punto negro en el indicador de nivel, según se ilustra a continuación.

- Lleno.
- $\frac{3}{4}$ lleno.
- $\frac{1}{2}$ lleno.
- $\frac{1}{4}$ lleno- se deberá llenar para eliminar manchas.
- Vacío.

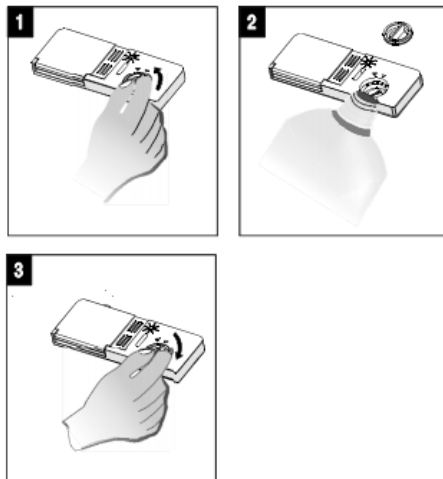


ABRILLANTADOR.

1 Para abrir el dispensador, gire el tapón hacia la flecha de "abrir" (izquierda) y levante.

2 Vierta el abrillantador en el dispensador teniendo cuidado de no llenar en exceso.

3 Coloque de nuevo el tapón insertándolo alineado con la flecha de "abrir" y girándolo hacia la flecha de cerrado (derecha).



Tenga cuidado de no llenar en exceso, porque podría provocar exceso de espumosis. Limpie lo derramado con un paño húmedo. No olvide colocar de nuevo el tapón antes de cerrar la puerta del lavavajillas.

ATENCIÓN.

Limpie todo el abrillantador derramado durante el llenado con un paño absorbente para evitar el exceso de espuma durante el siguiente lavado.

Ajuste del dispensador del abrillantador.

Regulador.



(aclarado).

El dispensador del abrillantador tiene seis escalas. Comience siempre con el dispensador colocado en

“4”. Si hay problemas de manchas y de secado, incremente la cantidad de abrillantador dispensada retirando la tapa del dispensador y colocando el regulador a “5”. Si los platos todavía no se secan correctamente o muestran manchas, ajuste el regulador al nivel siguiente hasta que no tenga manchas. El ajuste recomendado es “4” (el valor de fábrica es “4”).

NOTA.

Incrementa la dosis si hay gotas de agua o manchas de cal en los platos después del lavado. Redúzcalo si hay manchas blanquecinas pegajosas en los platos o una película azulada en los vasos o cuchillas de los cuchillos.



FUNCIÓN DEL DETERGENTE

Los detergentes con los ingredientes químicos son necesarios para eliminar la suciedad, la suciedad incrustada y extraerla del lavavajillas. La mayoría de los detergentes de calidad comerciales son adecuados para este fin.

Detergente concentrado.

Basándose en la composición química, los detergentes se pueden dividir en dos tipos básicos:

- detergentes convencionales, alcalinos con componentes cáusticos
- detergentes concentrados bajos en alcalinos con enzimas naturales

El uso de programas de lavado "normal" en combinación con detergentes concentrados reduce la contaminación y es bueno

para los platos; estos programas de lavado se corresponden específicamente con las propiedades disolventes de la suciedad de las enzimas del detergente concentrado. Por esta razón, los programas de lavado "normal" en los que se utilizan detergentes concentrados pueden obtener los mismos resultados que de otro modo se pueden obtener utilizando programas "intensivos".

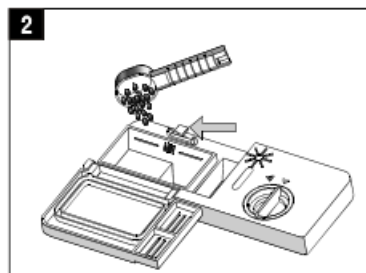
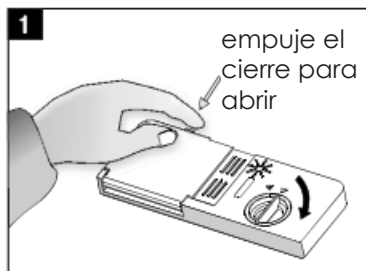
Detergente en pastillas.

El detergente en pastillas de diferentes marcas se diluye a diferentes velocidades. Por esta razón algunas pastillas no se pueden disolver y desarrollar su poder de limpieza completo durante los programas cortos. Por tanto, al usar detergente en pastillas, use los programas largos para garantizar la completa eliminación de los residuos del detergente.

Dispensador del detergente.

El dispensador se debe rellenar antes del inicio de cada ciclo de lavado siguiendo las instrucciones facilitadas en la tabla de ciclos de lavado. El lavavajillas usa menos detergente y abrillantador que el lavavajillas convencional. Generalmente, solo es necesaria una cuchara de detergente para una carga de lavado normal. Los artículos muy sucios necesitan más detergente. Añada siempre el detergente justo antes de poner en marcha el lavavajillas, de otro modo, podría empaparse y no disolverse correctamente.

Cantidad de detergente a usar.



NOTA.

- Si la tapa está cerrada: pulse el botón. La tapa se abrirá.
- Añada siempre el detergente justo antes de iniciar cada ciclo de lavado.

- Utilice solo detergente de marca para el lavavajillas.

ADVERTENCIA.

El detergente del lavavajillas es corrosivo. Procure tenerlo fuera del alcance de los niños

Uso correcto del detergente.

Utilice solo detergente específicamente destinado a usar en lavavajillas. Mantenga el detergente fresco y seco.

No coloque el detergente en polvo en el dispensador hasta que esté listo para lavar los platos.

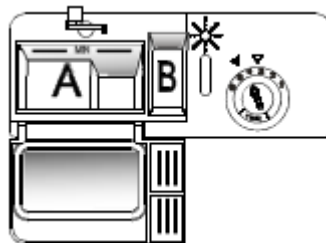
Llenado del detergente.

Llene el dispensador del detergente.

La marca indica los niveles dosificadores, como se ilustra en la imagen de la derecha:

A El sitio donde se coloca el detergente para el ciclo de lavado principal, "MIN" significa aproximadamente 20 g de detergente.

B El sitio donde se echa el detergente para el ciclo de prelavado, aproximadamente 5 g. de detergente.



Siga las recomendaciones de almacenamiento y dosificación de los fabricantes como se indica en el paquete del detergente.

Cierre la tapa y pulse hasta que se quede bloqueado en su sitio.

Si los platos están muy sucios, coloque una dosis adicional de detergente en el compartimento del detergente para el prelavado. Este detergente tendrá efecto durante la fase de prelavado.

NOTA.

Encontrará información sobre la cantidad de detergente para los programas sencillos en la última página. Recuerde que puede haber diferencias según el nivel de suciedad y la dureza específica del agua.

Siga las recomendaciones del fabricante en el paquete del detergente.

Detergentes.

Hay 3 tipos de detergentes:

- Con fosfato y con cloro.
- Con fosfato y sin cloro.
- Sin fosfato y sin cloro.

Generalmente, el nuevo detergente en polvo no tiene fosfato. Por tanto, no se facilita la función del ablandador de agua del fosfato. En este caso recomendamos llenar de sal el compartimento para la sal incluso cuando la dureza del agua sea solo de 6°dH. Si se utilizan detergentes sin fosfato en caso de agua dura a menudo aparecen manchas blancas en los platos y vasos. Si es así, añada más detergente para obtener mejores resultados. Los detergentes sin cloro solo blanquean un poco. Las manchas fuertes y de color no se eliminarán totalmente. En este caso seleccione un programa con una temperatura más alta.

Utilice detergentes compactos/ combinación de “2 en 1”, “3 en 1”, “4 en 1” y “5 en 1”

Estos productos son detergentes con las funciones de sal y abrillantador / detergente combinadas e integradas. Antes de usar estos productos deberá primero comprobar la dureza del agua del suministro para ver si es compatible con el uso de estos productos conforme a las recomendaciones de los fabricantes de detergente (en el envase del producto). Estos productos se deberán utilizar estrictamente conforme a las instrucciones del fabricante del detergente. En general los detergentes que incluyen abrillantador o ablandador de agua solo pueden ofrecer buenos resultados conforme a ciertas condiciones: el abrillantador y ablandador de agua no se pueden adaptar a condiciones específicas. Por esta razón, en algunos casos

se podrían obtener resultados de limpieza y secado no deseado. Pida al fabricante del detergente que le informe sobre las mejores condiciones de consumo. Si encuentra problemas cuando use estos productos por primera vez, póngase en contacto con la atención al cliente de los fabricantes del detergente. El fabricante de su lavavajillas no se responsabiliza de los daños ocasionados por los detergentes compactos ni ofrece garantía si utiliza detergentes compactos.

NOTA.

Al usar detergentes compactos/ combinación de “2 en 1”, “3 en 1”, “4 en 1” y “5 en 1”, preste atención para asegurarse de que el tamaño de los detergentes de combinación se adecua al dispensador, de manera que se puedan introducir fácilmente en el dispensador y este no se rompa.

ATENCIÓN.

Mantenga todos los detergentes en lugar seguro y lejos del alcance de los niños.

Añada siempre el detergente en el dispensador justo antes de poner en marcha el lavavajillas.

Cómo utilizar el programa 3 en 1.

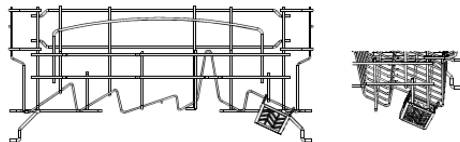
El lavavajillas tiene el programa 3 en 1 que no necesita sal ni abrillantador sino una pastilla de 3 en 1.

El lavavajillas viene con un compartimento para pastillas 3 en 1 como accesorio.

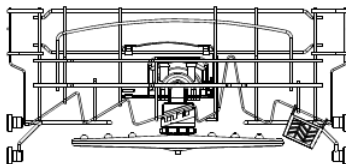
NOTA.

Solo el programa 3 en 1 se puede utilizar con pastillas 3 en 1. Si usa pastillas 3 en 1 en otros programas, el aparato no tendrá un buen rendimiento.

- La figura siguiente muestra como colgar el compartimento de pastillas 3 en 1 en el cestillo superior.



- Gire el pulverizador superior y cambie la ubicación del compartimento para asegurarse de que el compartimento de pastillas 3 en 1 no obstruye el pulverizador superior. Consulte la imagen siguiente como referencia.



- Coloque la pastilla de 3 en 1 en el compartimento, luego ponga en marcha el programa 3 en 1.

NOTA.

Al usar los detergentes compactos/ combinación 3 en 1, procure asegurarse de que el tamaño de los detergentes combinados se adecua al dispensador, de manera que estos se puedan colocar fácilmente en el dispensador, y este no se rompa.

Carga de los cestillos del lavavajillas.

Para un mejor rendimiento del lavavajillas, siga estas directrices de carga. Las características y apariencia de los cestillos y el cesto de cubiertos pueden variar según el modelo.

Atención antes o después de cargar los cestillos del lavavajillas

Retire las cantidades grandes de restos de comida. Ablande los restos de alimentos quemados en cazuelas.

No es necesario aclarar los platos debajo del grifo de agua.

Coloque los objetos en el lavavajillas del modo siguiente:

- Utensilios como tazas, vasos, cazuelas/cacerolas, etc., se colocan bocabajo.
- Utensilios curvados, o con huecos, se deberán cargar oblicuamente para que pueda correr el agua.
- Todos los utensilios se apilan de manera segura para que no se puedan volcar.
- Todos los utensilios se colocan de modo que los brazos pulverizadores puedan girar libremente durante el lavado.

No se deberían lavar utensilios muy pequeños en el lavavajillas porque se podrían caer fácilmente de los cestillos.

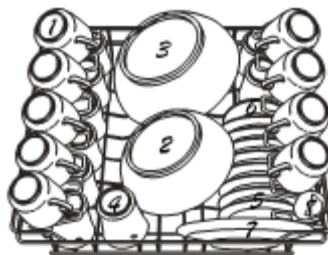
Retirada de los platos.

Para evitar que el agua gotee de la parte superior a la parte inferior, recomendamos vaciar primero el cestillo inferior y luego el cestillo superior.

Carga del cestillo superior.

El cestillo superior está destinado para sujetar la vajilla más delicada y ligera como vasos, tazas de café y té y platillos, así como platos, recipientes pequeños y cazuelas poco profundas (siempre que no estén muy sucias).

Coloque los platos y los utensilios para la cocina de manera que el chorro del agua no los pueda mover.

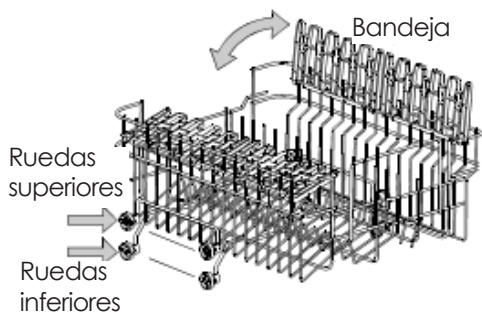


- 1 Tazas.
- 2 Bol pequeño.
- 3 Bol grande.
- 4 Vasos.
- 5 Platillos.
- 6 Plato pequeño.
- 7 Plato de postre.
- 8 Cucharón de servir.

Ajuste del cestillo superior.

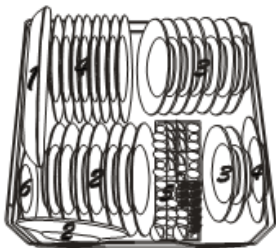
La altura del cestillo superior se puede ajustar con el fin de crear más espacio para utensilios grandes tanto para el cestillo superior/inferior. La altura del cestillo superior se puede ajustar colocando las ruedas

en diferentes alturas de los raíles. Los utensilios largos, la cubertería de servir, las palas para ensalada y cuchillos se deberían colocar en la balda de manera que no obstruyan la rotación de los brazos pulverizadores. La balda se puede plegar o extraer cuando no sea necesario usarla.



Carga del cestillo inferior.

- Recomendamos colocar los utensilios grandes que son más difíciles de limpiar en el cestillo inferior: cazuelas, cacerolas, tapas, utensilios de servir, recipientes, como se muestra en la imagen de la izquierda.
- Es preferible colocar los platos de servir y tapas en lado de las rejillas con el fin de evitar que bloqueen la rotación del brazo pulverizador superior.
- Las cazuelas, recipientes para servir, etc., se deben colocar en la parte inferior.
- Las cazuelas profundas se deben colocar oblicuamente para permitir que el agua fluya.
- El cestillo inferior dispone de hileras con soportes abatibles de manera que se puedan colocar más cazuelas y cacerolas o más grandes.



- 2 Platos de postre.
- 3 Platos soperos.
- 4 Platos de cena.
- 5 Cesto para cubiertos.
- 6 Platillo.

Soportes abatibles.

Para un mejor apilamiento de las cazuelas y cacerolas, se pueden abatir los soportes como se muestra en la imagen de la derecha.



Cesto de los cubiertos.

Los cubiertos se deberán colocar en el cesto para los cubiertos con los mangos en la parte inferior. Si la bandeja tiene cestillos laterales, las cucharas se deberán colocar separadas en las ranuras correspondientes, especialmente los utensilios largos se deberán colocar en posición horizontal en la parte superior del cesto como se muestra en la imagen.



1	5	5	3
3	5	5	1
3	5	5	3
3	5	5	3
1	5	1	1
3	1	6	3
3	2	4	4
1	1	4	4
2	2	4	4
2	2	2	4
2	1	2	4
7	2	7	4

Hacia el interior



- 1 Cucharillas
- 2 Cucharas de postre
- 3 Cucharas soperas
- 4 Tenedores
- 5 Cuchillos
- 6 Trinchetes
- 7 Cucharones

ADVERTENCIA.

- No deje que ningún utensilio se prolongue hasta la parte inferior.
- Cargue siempre los utensilios afilados con la punta hacia abajo.

Para lavar en el lavavajillas los siguientes cubiertos/platos:

No resistentes.

- Cubiertos con mangos de madera, marfil chino o madreperlas.
- Utensilios de plástico que no sean resistentes al calor.
- Cubiertos antiguos con piezas pegadas con cola que no son resistentes a la temperatura.
- Cubiertos o platos aglomerados.
- Utensilios de estaño y cobre.
- Vasos de cristal.
- Utensilios de acero susceptibles de oxidación.
- Platos de madera.
- Utensilios hechos de fibras sintéticas.

Resistencia limitada.

- Algunos tipos de vasos se pueden borrar después de un gran número de lavadas.
- Piezas de plata y aluminio susceptibles de decolorarse durante los lavados.
- Las muestras satinadas se pueden borrar si se lavan a máquina con frecuencia.

NOTA.

No coloque utensilios que estén sucios de ceniza de cigarrillo, cera de vela, laca o pintura. Si compra nuevos platos, asegúrese de que son resistentes al lavado en lavavajillas.

NOTA.

No sobrecargue el lavavajillas. No use vajilla que no sea resistente al lavavajillas. Esto es importante para los buenos resultados y para un razonable consumo de energía.

Carga de cubiertos y platos.

Antes de cargar los platos, deberá:

- Retirar los restos grandes.
- Ablandar los restos de alimentos quemados en las cazuelas.

Al cargar los platos y cubiertos, tenga en cuenta que:

- Los platos y cubiertos no deben obstaculizar la rotación de los brazos pulverizadores.
- Los utensilios con huecos como tazas, vasos, cazos, etc. se deben cargar con la abertura hacia abajo de manera que el agua no se quede en el recipiente ni en la profundidad de la base.

Los platos y cubiertos no se deben quedar uno dentro de otro ni cubrirse entre ellos.

- Los vasos no se deben tocar entre sí para evitar que resulten dañados.

- Cargue los utensilios grandes que son más difíciles de limpiar en la rejilla inferior.

- La rejilla superior está diseñada para las piezas más delicadas y ligeras como vasos, tazas de café y té.

ATENCIÓN.

Es un peligro colocar los cuchillos largos en posición vertical.

Los utensilios largos y afilados de los cubiertos como cuchillos tallados se deben colocar horizontalmente en el cestillo superior.

Daños a cristalería y otros platos.

Causas posibles.








- Tipo de cristal o proceso de fabricación. La composición química del detergente.
- La temperatura del agua y duración del programa del lavavajillas.

Solución recomendada.

- Utilice cristalería o platos de porcelana que llevan la marca de resistente al lavavajillas del fabricante.
- Utilice un detergente suave que describa el tipo de platos. Si es necesario, busque más información de los fabricantes de detergentes.
- Seleccione un programa con temperatura baja.
- Para evitar daños, saque cuanto antes los vasos y cubiertos del lavavajillas después de que el programa haya finalizado.

Puesta en marcha de un programa de lavado

TABLA DE CICLOS DE LAVADO

Programa	Información selección ciclo	Descripción del ciclo	Detergente	Duración (min)	Energía (kwh/h)	Agua	Abrillan-tador
3 en 1	Para cargas sucias como cazos, platos, vasos y cacerolas ligeramente sucias. Ciclo diario estándar.	Prelavado Lavado (60°C) Aclarado (70°C) Secado	3 en 1	160	0,95	14,7	
Fuerte 	Para cargas muy sucias como cazos, marmitas, cacerolas, platos y vajillas que hayan tenido alimentos secos un tiempo.	Prelavado Lavado (50°C) Lavado (60°C) Aclarado (70°C) Secado	4/20 g	160	1,10	12,9	★
Normal (EN50242) 	Para cargas generalmente sucias, como cazos, platos vasos y cacerolas ligeramente sucias. Ciclo diario estándar.	Prelavado Lavado (50°C) Lavado (60°C) Aclarado (65°C) Secado	4/20 g	155	0,74	12,9	★
ECO 	Para cargas ligeramente sucias, como platos, vasos, recipientes y cacerolas ligeramente sucias.	Prelavado Lavado (45°C) Aclarado (60°C) Secado	20 g	105	0,65	10,2	★
Aclarado 	Para platos que necesitan aclararse y secarse solamente.	Lavado (45°C) Aclarado (70°C) Secado		95	0,75	7,5	★
Cristalería 	Para cargas ligeramente sucias, como vasos, cristal y cerámica china fina.	Prelavado Lavado (40°C) Aclarado (70°C) Secado	15 g	110	0,75	10,2	★
Rápido 	Un lavado más corto para cargas ligeramente sucias que no necesitan secado.	Lavado (40°C) Aclarado (45°C)	15 g	30	0,35	6,5	
Remojo 	Para aclarar platos que quiere lavar más tarde.	Prelavado		8	0,01	2,8	

Encendido del aparato.

Puesta en marcha de un ciclo de lavado...

- Extraiga el cestillo inferior y superior, cargue los platos y empuje hacia dentro. Se recomienda cargar primero el cestillo inferior, y luego el superior (véase la sección titulada "Carga del lavavajillas").

- Vierta el detergente (véase la sección titulada "Sal, detergente y abrillantador").

- Inserte la clavija en la toma de corriente. La alimentación es de 230 V ~ 50 Hz, la especificación de toma de corriente es de 16 A 250 V ~. Asegúrese de que suministro de agua está abierto a la presión máxima.

- Cuando seleccione 6 tipos de programa de lavado, pulse el botón del programa, el programa de lavado

cambiará según la secuencia 3 en 1 -> Fuerte -> Normal -> Eco -> Aclarado -> Cristal -> Rápido -> Remojo; cuando se selecciona un programa, la luz piloto se iluminará. Luego pulse el botón Marcha/Pausa, el programa se pone en marcha.

NOTA.

Cuando pulse el botón Marcha/Pausa para detener durante el lavado, la luz piloto del programa dejará de parpadear y el lavavajillas sonará cada minuto salvo que pulse de nuevo el botón Marcha/Pausa para comenzar.

Cambio de programa...

Premisa: se puede modificar el programa de lavado, justo cuando el lavavajillas lleva poco tiempo funcionando. Si no, puede que se haya descargado el detergente y el aparato haya empezado a drenar el agua de lavado. Si este es el caso, se debe rellenar el dispensador del

detergente (véase la sección titulada “Carga del detergente”).

Pulse el botón Marcha/Pausa más de tres segundos, la máquina se pondrá en estado en espera, entonces puede cambiar el programa para ajustar el ciclo deseado (véase la sección titulada “Puesta en marcha de un ciclo de lavado”).

NOTA:

Si abre la puerta durante el lavado, la máquina se detendrá. Cuando cierre la puerta y pulse el botón Marcha/Pausa, la máquina seguirá funcionando después de 10 segundos.

Las luces piloto de programa muestran el estado del lavavajillas:

- Todas las luces piloto de programa están apagadas.....**en espera**
- Una de las luces piloto de programa está encendida.....**pausa.**

- Una de las luces piloto de programa parpadea.....**en funcionamiento.**

NOTA.

Si todas las luces piloto se iluminan, eso indica que la máquina no funciona, desconecte de la corriente y corte el suministro de agua antes de llamar al servicio técnico.

¿Se le ha olvidado meter un plato?

Se puede añadir un plato olvidado en cualquier momento antes de que la taza del detergente se abra.

- 1** Abra la puerta un poco para que se detenga el lavado.
- 2** Después de que los brazos pulverizadores dejen de funcionar,
- 3** Cargue los platos olvidados.
- 4** Cierre la puerta, el lavavajillas puede abrir la puerta completamente. comenzará a los 10 segundos.

ADVERTENCIA.

Es peligroso abrir la puerta durante el lavado porque se podría quemar con el agua caliente.

Al final del ciclo de lavado.

Cuando el ciclo de lavado haya terminado, el timbre del lavavajillas sonará durante 8 segundos, luego se parará. Apague el aparato con el botón **ENCENDIDO/APAGADO**, corte el suministro de agua y abra la puerta del lavavajillas. Espere unos minutos antes de descargar el lavavajillas para evitar manejar los platos y utensilios mientras todavía están calientes y son más susceptibles de romperse. También se secarán mejor.

Desconexión del lavavajillas.

La luz piloto del programa está encendida pero no parpadea, solo en este caso el programa ha finalizado.

- Desconecte el lavavajillas pulsando el botón **ENCENDIDO/APAGADO**.
- Cierre el grifo de agua.

Abra la puerta con cuidado.

- Los platos calientes son sensibles a los golpes. Por tanto, debería dejarse enfriar los platos unos 15 minutos antes de extraer el aparato.
- Abra la puerta del lavavajillas, déjela entreabierta y espere unos minutos antes de sacar los platos. De este modo estarán más fríos y el secado será mejor.

Vaciado del lavavajillas.

- Es normal que el lavavajillas esté húmedo en el interior.
- Vacíe el cestillo inferior primero y luego el superior. Esto permitirá que el agua gotee del cestillo superior sobre los platos del cestillo inferior.

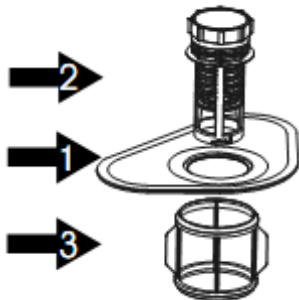


LIMPIEZA Y MANTENIMIENTO

Sistema de filtrado.

El filtro evita que queden restos grandes de alimentos o que otros objetos se introduzcan en el interior de la bomba. Los residuos pueden bloquear el filtro, en este caso se deben retirar.

El sistema del filtro está compuesto de un filtro de malla ancha, una estructura plana (filtro principal) y un microfiltro (filtro fino).



Filtro principal 1

Los alimentos y partículas sucias atrapadas en este filtro se pulverizan mediante un chorro especial del brazo pulverizador inferior y lo elimina en el drenaje.

Filtro de malla ancha 2

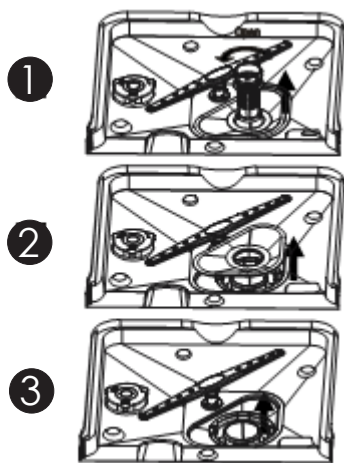
Las piezas más grandes, como pedazos de huesos o cristal, que podrían obstruir el drenaje quedan atrapadas en el filtro de malla ancha. Para retirar los objetos recogidos en este filtro, gire suavemente los tapones en la parte superior de este filtro y extráigalo.

Filtro fino 3

Este filtro mantiene la suciedad y residuos de alimentos en el sumidero y evita que se deposite de nuevo en los platos durante el ciclo.

Inspeccione los filtros para ver si hay bloqueo cada vez que utilice el lavavajillas.

Desenrosque el filtro de malla ancha, puede extraer el sistema de filtro. Extraiga todos los restos de alimentos y limpie los filtros debajo de un grifo de agua.



Paso 1: gire el filtro en sentido contrario a las agujas del reloj, luego elévelo

Paso 2: levante el filtro principal

Paso3: levante el filtro fino

NOTA:

Al seguir este procedimiento desde el paso 1 al paso 3, se extraerá el sistema de filtro;

Al seguirlo desde el paso 3 al paso 1, el sistema de filtro quedará instalado.

Montaje del filtro.

Para un mejor rendimiento y resultados, se debe limpiar el montaje del filtro. El filtro retira de manera eficiente las partículas de los alimentos del agua del lavado, permitiendo que se recicle durante el ciclo. Para un mejor rendimiento y resultados, se debe limpiar el filtro regularmente. Por ello, es una buena idea retirar las partículas de comida más grandes atrapadas en el filtro después de cada ciclo de lavado aclarando el filtro semicircular y la copa debajo del agua del grifo. Para retirar el dispositivo del filtro, tire del mango del tapón en la dirección ascendente. Se deberá limpiar una vez a la semana el conjunto del filtro completo.

Para limpiar el filtro de malla ancha y el filtro fino, utilice un cepillo de limpieza. Luego, monte de nuevo las piezas del filtro como se muestra en las imágenes de la izquierda e inserte de nuevo el conjunto completo en el lavavajillas, colocándolo en su alojamiento y pulsando hacia abajo.

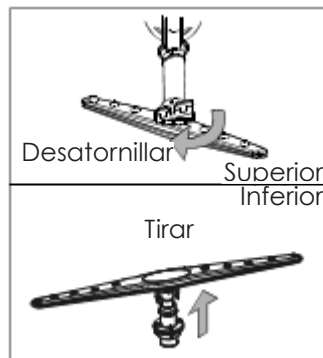
El lavavajillas no debe usarse nunca sin los filtros. La colocación incorrecta del filtro puede reducir el nivel de rendimiento del aparato y dañar los platos y utensilios.

ADVERTENCIA.

- El lavavajillas no debe utilizarse sin los filtros.
- La colocación incorrecta del filtro puede reducir el nivel de rendimiento del aparato y dañar los platos y utensilios.

Limpieza de los brazos pulverizadores.

Es necesario limpiar los brazos pulverizadores regularmente debido a que las sustancias químicas del agua dura obstruirán los chorros y cojinetes del brazo pulverizador.



Extracción del brazo pulverizador superior.

Para extraer el brazo pulverizador superior, desenrosque la tuerca en sentido de las agujas del reloj, luego extraiga el brazo.

Extracción del brazo pulverizador inferior.

Para extraer el brazo pulverizador inferior, tire el brazo pulverizador hacia arriba.

Lavado de los brazos.

Lave los brazos con agua caliente y jabón y utilice un cepillo suave para limpiar los chorros. Colóquelos de nuevo después de aclararlos completamente.

Mantenimiento del lavavajillas.

El panel de control se puede limpiar usando un paño humedecido ligeramente.

Después de limpiar, procure secar completamente.

Para el exterior, utilice una buena cera abrillantadora de aparato.

No utilice nunca objetos afilados, esponjas metálicas o limpiadores ásperos sobre ninguna parte del lavavajillas.

Protección contra la congelación.

Se ruega tomar medidas de protección anticongelante para el lavavajillas en invierno. Siempre después de los ciclos de lavado, proceda conforme a lo siguiente:

Corte la energía eléctrica del lavavajillas.

Corte el suministro de agua y desconecte el tubo de entrada de agua de la válvula del agua.

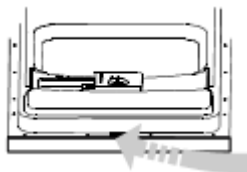
Drene el agua del tubo de entrada y la válvula de agua (utilice un recipiente para recoger el agua).

Conecte de nuevo el tubo de entrada de agua en la válvula de agua.

Extraiga el filtro de la parte inferior de la cubeta y utilice una esponja para empapar el agua en el sumidero.

Limpeza de la puerta

Para limpiar el borde alrededor de la puerta, deberá utilizar un paño caliente humedecido y suave. No utilice un limpiador pulverizador de ningún tipo para evitar que penetre agua en el cierre de la puerta y los componentes eléctricos.



ADVERTENCIA

- No utilice un limpiador pulverizador para limpiar el panel de la puerta porque podría dañar el cierre de la puerta y los componentes eléctricos.

- No se deberán utilizar agentes abrasivos o toallas de papel debido al riesgo de rayar o dejar manchas sobre la superficie de acero inoxidable.

Cómo mantener el lavavajillas listo

• Después de cada lavado.

Después de cada lavado, corte el suministro de agua del aparato y deje la puerta ligeramente entreabierta para que la humedad y los olores no se queden atrapados en el interior.

• Desenchufar

Antes de limpiar o llevar a cabo el mantenimiento, desenchufe siempre de la toma de corriente. No corra riesgos.

• Ni disolventes ni agentes abrasivos

Para limpiar el exterior y las piezas de goma del lavavajillas, no utilice disolventes ni productos de limpieza abrasivos. Utilice solo un paño y agua caliente y jabón. Para eliminar las motas y manchas de la superficie

interior, utilice un paño humedecido de agua y un poco de vinagre, o un producto de limpieza hecho específicamente para lavavajillas.

- **Cuando no se utilice en mucho tiempo.**

Cuando se vaya de vacaciones, se recomienda realizar un ciclo de lavado con el lavavajillas vacío y luego desenchufar de la toma de corriente, cortar el suministro de agua y dejar la puerta del aparato ligeramente entreabierta. Esto le ayudará a que las juntas duren más y evitará que se formen malos olores en el interior del aparato.

- **Desplazamiento del aparato.**

En caso de necesidad de mover el aparato, intente mantenerlo en posición vertical. En caso de que sea absolutamente necesario, se puede colocar sobre la parte trasera.

- **Juntas.**

Uno de los factores que provoca olores en el lavavajillas son los alimentos que se quedan atrapados en las juntas. Limpiar periódicamente con una esponja húmeda evitará que esto ocurra.



INSTRUCCIONES PARA LA INSTALACIÓN

Sobre la conexión eléctrica.

Para seguridad personal.

ADVERTENCIA

- NO UTILICE UN ALARGADOR O ADAPTADOR CON ESTE APARATO
- BAJO NINGÚN CONCEPTO, CORTE NI RETIRE LA CONEXIÓN DE PUESTA A TIERRA DEL CABLE DE CORRIENTE.

Requisitos eléctricos.

Consulte la etiqueta de las especificaciones para saber el voltaje y conectar el lavavajillas a una alimentación de red adecuada. Use un circuito eléctrico con protección de al menos 12 A. La toma de corriente se deberá colocar cerca del equipo.

Conexión eléctrica.

Asegúrese de que hay una conexión a tierra correcta antes de usar.

Asegúrese de que el voltaje y frecuencia de corriente se corresponde con la placa de especificaciones. Inserte solo el enchufe en la toma de corriente que tenga conexión a tierra correcta. Si la toma de corriente para el aparato no es adecuada para el enchufe, coloque una toma nueva en vez de usar adaptadores o similar porque podría provocar sobrecalentamiento y quemaduras.

INSTRUCCIONES DE CONEXIÓN A TIERRA.

- Este aparato debe tener conexión a tierra. En caso de mal funcionamiento o rotura, la conexión a tierra reducirá el riesgo de una sacudida eléctrica al proporcionar una ruta

de resistencia mínima de corriente eléctrica. Este aparato está equipado con un cable que tiene un conductor de puesta a tierra y un enchufe de puesta a tierra. El enchufe debe estar conectado en una toma de corriente adecuada que está instalada y con conexión a tierra de conformidad con las normas y ordenanzas locales.

ADVERTENCIA.

- La conexión incorrecta del conductor de puesta a tierra del equipo puede derivar en peligro de sacudida eléctrica.
- Compruebe con un electricista cualificado o representante del servicio técnico si tiene duda de si el aparato está bien conectado a tierra.
- No modifique el enchufe provisto con el aparato. Si no ajusta en la toma de corriente, avise a un electri-

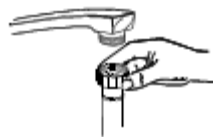
cista cualificado para que le instale una toma de corriente adecuada.

CONEXIÓN DEL AGUA.

Conexión del agua fría.

Conecte el tubo de suministro de agua fría a un conector roscado de $\frac{3}{4}$ (pulgadas) y asegúrese de que está fuertemente ajustado en su sitio.

Si los tubos de agua son nuevos o no se han usado durante un periodo de tiempo prolongado, deje que el agua corra para procurar que el agua salga limpia. Esta precaución es necesaria para evitar el riesgo de que se bloquee la entrada de agua y se dañe el aparato.



Conexión del agua caliente.

El suministro de agua al aparato se puede conectar a la toma de agua caliente (como, sistema central, sistema de calefacción) siempre que no supere la temperatura de 60 °C. En este caso, la duración del ciclo de lavado se acortará en unos 15 minutos y la eficiencia del lavado se reducirá ligeramente.

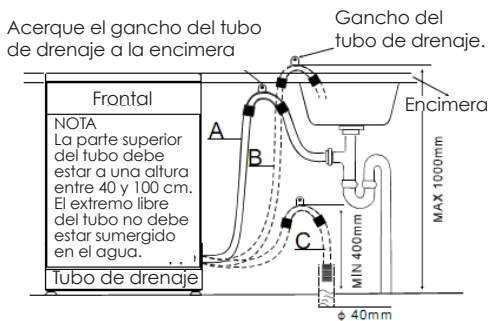
La conexión se debe hacer a la toma de agua caliente siguiendo el mismo procedimiento que el descrito en la sección para la conexión a la toma de agua fría.

ADVERTENCIA.

Con el fin de evitar que haya más agua en el tubo de entrada, cierre la toma de agua después de usar (no aplicable a aparatos con aqua-stop).

Conexión del tubo de drenaje.

Inserte el tubo de drenaje en una tubería de drenaje con un diámetro mínimo de 4 cm, o déjelo correr por el fregadero, asegurándose de evitar que se doble o se arrugue. Utilice soporte de plástico especial que venga con el aparato. La parte superior del tubo debe tener una altura entre 40 y 100 cm. El extremo libre del tubo no debe sumergirse en agua para evitar el reflujos del mismo.

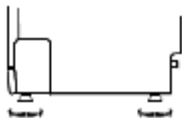


Colocación del aparato.

Coloque el aparato en la ubicación deseada. La parte trasera deberá apoyarse contra la pared de detrás, y los lados, junto a los armarios o paredes adyacentes. El lavavajillas está equipado con tubos de suministro de agua y de drenaje que se pueden colocar bien a la derecha o a la izquierda para facilitar una correcta instalación.

Nivelación del aparato.

Una vez colocado el aparato para la nivelación, la altura del lavavajillas se puede modificar mediante el ajuste del nivel de tornillos de los pies. En todo caso, el aparato no se deberá inclinar más de 2°.



Salida de agua.

Conecte el tubo de desagüe. El tubo de desagüe se debe colocar correctamente para evitar fugas de agua. Asegúrese de que el tubo de drenaje del agua no está doblado ni aplastado.

Tubo extensible

Si necesita una extensión del tubo de drenaje, asegúrese de utilizar un tubo de drenaje similar. No debe tener una longitud superior a 4 metros; de otro modo el efecto de limpieza del lavavajillas se podría ver reducido.

Conexión del sifón.

El conector de la eliminación de residuos debe estar a una altura de entre 40 cm (mínimo) y 100 cm (máximo) desde la parte inferior del lavavajillas. El tubo de drenaje del agua se deberá instalar con una abrazadera

de tubo. El extremo libre del tubo no se debe sumergir en el agua.

Puesta en marcha del lavavajillas.

Se deberá comprobar lo siguiente antes de poner en marcha el lavavajillas:

- El lavavajillas está nivelado y fijo correctamente.
- La válvula de entrada está abierta.
- Hay fuga en las conexiones de los conductos.
- Los cables están perfectamente conectados.
- La corriente está conectada.
- Los tubos de entrada y drenaje están anudados.
- Se deberá extraer del lavavajillas todo el material de embalaje y etiquetas .

ATENCIÓN.

- Guarde este manual después de la instalación.
- El contenido de este manual es muy útil para los usuarios.

Solución de problemas.

Antes de llamar al Servicio Técnico.

Revise las tablas de las siguientes páginas, puede que le eviten llamar al servicio técnico.

Problema	Causas posibles	Qué hacer
El lavavajillas no se pone en marcha.	Fusible fundido, o el cortocircuito se ha activado.	Cambie el fusible o restaure el cortacircuito. Retire otros aparatos que compartan el mismo circuito que el lavavajillas.
	No está conectada la corriente.	Asegúrese de que el lavavajillas está encendido y la puerta está cerrada con seguridad. Asegúrese de que el cable de corriente está correctamente enchufado en la toma de corriente.
	Código de error: E1 La presión del agua está baja	Compruebe que el suministro de agua está conectado correctamente y que el agua está abierta.
	La puerta del lavavajillas no está correctamente cerrada.	Asegúrese de la puerta cierra correctamente con el pestillo.
No bombea el agua del lavavajillas	Tubo de drenaje retorcido.	Compruebe el tubo de drenaje.
	Filtro obturado.	Compruebe el filtro de malla ancha. (véase la sección "Limpieza del filtro").
	Fregadera de la cocina atascada.	Compruebe que la fregadera de la cocina drena bien. Si el problema es que la fregadera no drena, puede que tenga que llamar a un fontanero en vez de al servicio técnico del lavavajillas.
Grumos de jabón en la cubeta.	Detergente inadecuado.	Utilice solo detergente especial para lavavajillas para evitar grumos de jabón. Si esto ocurre, abra el lavavajillas y deje que el jabón se evapore. Añada unos 4 litros de agua fría en la cubeta. Cierre el lavavajillas., luego inicie el ciclo de lavado "remojo" para drenar el agua. Repita si es necesario.
	Abrillantador derramado.	Limpie siempre inmediatamente lo que se derrame del abrillantador.
Interior de la cubeta manchada.	Se ha usado detergente con colorante.	Asegúrese de que el detergente utilizado no tiene colorante.

	Problema	Causas posibles	Qué hacer
Problemas generales	Película blanca en la superficie interior.	Minerales de agua dura.	Para limpiar el interior, use una esponja húmeda con detergente del lavavajillas y lleve guantes de goma. No utilice nunca otro limpiador que el detergente para el lavavajillas para evitar el riesgo de espuma y grumos de jabón.
	Hay manchas de oxidación en la cubertería.	Los utensilios no son resistentes a la corrosión.	
Ruido		No se ejecutó un programa después de añadir la sal en el lavavajillas. Se han introducido trazas de sal en el ciclo de lavado.	Ponga en marcha un programa de lavado rápido sin vajilla en el lavavajillas y sin seleccionar la función turbo (si hubiera), después de añadir la sal al lavavajillas.
		La tapa del ablandador está suelta.	Compruebe la tapa. Asegúrese de que está bien colocada.
	Golpes en la cubeta de lavado.	Un brazo pulverizador está golpeando contra una pieza en un cestillo.	Detenga el programa y coloque de nuevo los utensilios que obstruyan el brazo pulverizador.
Resultado no satisfactorio de lavado	Traqueteo en la cubeta de lavado	Hay objetos de la vajilla sueltos en la cubeta de lavado.	Detenga el programa, y coloque la vajilla de nuevo.
	Golpes en los tubos de agua.	Esto lo puede causar la instalación en el sitio o la sección cruzada de la tubería.	Esto no tiene influencia sobre la función del lavavajillas, si tiene duda, consulte a un fontanero cualificado.
	Los platos no están limpios.	Los platos no se cargaron correctamente.	Véase notas en "Carga de los cestillos del lavavajillas".
		El programa no era lo suficiente potente.	Seleccione un programa más intensivo. Véase "Tabla del ciclo de lavado".
	No se liberó suficiente detergente.	Utilice más detergente o cambie el detergente.	
	Los utensilios están bloqueando el recorrido de los brazos pulverizadores	Disponga de nuevo los utensilios para que el pulverizador pueda girar libremente.	

Resultado no satisfactorio de lavado

Problema	Causas posibles	Qué hacer
	El conjunto del filtro en la base de la cubeta de lavado no está limpio o no está correctamente instalado. Esto puede provocar que los chorros del brazo pulverizador se bloqueen.	Limpie y/o ajuste el conjunto del filtro correctamente. Limpie los chorros del brazo pulverizador. Véase "limpieza de los brazos pulverizadores".
Nubosidad en la cristalería.	Combinación de agua blanda y demasiado detergente.	Use menos detergente si tiene agua blanda y seleccione un ciclo más corto para lavar la cristalería y limpiarla.
Marcas negras o grises en los platos.	Los utensilios de aluminio se han rozado con los platos	Utilice un limpiador abrasivo suave para eliminar dichas marcas.
Restos de detergente en las copas de los dispensadores.	Los platos bloquean las copas del detergente.	Vuelva a cargar los platos correctamente.
Los platos no están secos.	Carga incorrecta.	Cargue el lavavajillas según se recomienda en las instrucciones.
	Muy poco abrillantador.	Incremente la cantidad de abrillantador/rellene el dispensador del abrillantador.
	Los platos se han retirado demasiado pronto.	No vacíe el lavavajillas inmediatamente después del lavado. Abra la puerta ligeramente para dejar salir el vapor. Comience a descargar el lavavajillas solo cuando los platos no estén calientes al tacto. Vacíe el cestillo inferior primero. Esto evita que goteen los platos del cestillo superior.
	Se ha seleccionado el programa incorrecto.	En el programa corto la temperatura de lavado es inferior. Esto también baja el rendimiento de limpieza. Seleccione un programa con lavado largo.
	Cubertería con revestimiento de baja calidad.	El drenaje del agua es más difícil con estos utensilios. La cubertería o platos de este tipo no son resistentes al lavado en lavavajillas.

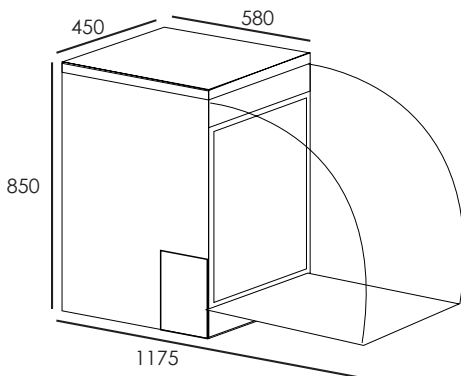
Resultado no satisfactorio de secado

CÓDIGOS DE ERROR Cuando algo falle, el aparato mostrará códigos de error para avisarle:		
Códigos	Significados	Causas posibles
La luz piloto Eco parpadea rápidamente.	Mayor tiempo de entrada.	Las llaves de paso no están abiertas o la entrada de agua está limitada o la presión del agua es muy baja.
La luz piloto Normal y Eco parpadean rápidamente.	Mayor tiempo de calentamiento, pero no alcanza la temperatura necesaria.	Mal funcionamiento del sensor de la temperatura o de la resistencia.
La luz piloto Fuerte parpadea rápidamente.	Desbordamiento.	Algún elemento del lavavajillas tiene fuga.
La luz piloto Fuerte y Normal parpadean rápidamente.	Fallo del sensor de temperatura.	Cortocircuito o sensor de temperatura estropeado.
a luz piloto Fuerte y Normal y Eco parpadean rápidamente.	Fallo del sensor de temperatura.	Circuito abierto o sensor de temperatura estropeado.

ADVERTENCIA.

- Si se produce un desbordamiento, corte el suministro de agua principal antes de llamar al servicio técnico.
- Si hay agua en la cubeta porque se ha llenado en exceso o una pequeña fuga, se deberá retirar el agua antes de reiniciar el lavavajillas.

ESPECIFICACIONES TÉCNICAS	
Modelo:	LVM-4095
Potencia:	1930W
Altura:	850 mm
Anchura:	450 mm
Profundidad:	580 mm
Presión del agua:	0,04-1,0 MPa.
Conexión del agua caliente:	máx. 60°C
Alimentación:	230 V ~ 50 Hz
Capacidad:	9 cubiertos.



**TELÉFONO DE ASISTENCIA
TÉCNICA: 902 02 70 52**

ECRÓN

Garantía

ECRON

La vigente Ley de Consumidores y Usuarios, le confiere como cliente los siguientes derechos:

1.- EJERCICIO DE LOS DERECHOS.

El vendedor responderá de cualquier falta de conformidad que exista en el momento de la entrega del bien. Cuando al consumidor le resulte imposible o le suponga una carga excesiva dirigirse frente al vendedor por la falta de conformidad de los bienes con el contrato de compraventa podrá reclamar directamente con el fin de obtener la sustitución o reparación del bien.

Su responsabilidad se prolongará por un plazo de dos años desde la entrega del bien. En los bienes de segunda mano, el vendedor y el consumidor podrán pactar un plazo menor que no podrá ser inferior a un año desde la entrega.

2.- DERECHO A LA REPARACIÓN Y SUSTITUCIÓN DEL PRODUCTO NO CONFORME.

Si el producto adquirido no fuera conforme con el contrato, el cliente podrá optar entre exigir la reparación o la sustitución del mismo, salvo que una de estas opciones resulte imposible o desproporcionada. A estos efectos se considerará desproporcionada toda forma de saneamiento que imponga al vendedor costes que, en comparación con la otra forma de saneamiento, no sean razonables, teniendo en cuenta el valor que tendría el bien si no hubiera falta de conformidad, la relevancia de la falta de conformidad y si la forma de saneamiento alternativa se pudiese realizar sin inconvenientes mayores para el Consumidor. Esta reparación y sustitución:

1. Será gratuita para el consumidor.
2. Se llevará a cabo en un plazo razonable y sin mayores inconvenientes para el consumidor.
3. La reparación suspenderá el cómputo del plazo de dos años para manifestar la falta de conformidad del bien hasta la entrega del bien reparado.
4. La sustitución suspenderá el cómputo del plazo de dos años para manifestar la falta de conformidad del bien hasta la entrega del nuevo bien.
5. Si reparado o sustituido el bien, éste sigue sin ser conforme al contrato el consumidor podrá solicitar la resolución del contrato o la rebaja de precio.
6. El consumidor no podrá exigir la sustitución del bien en casos de bienes no fungibles ni tampoco cuando se trate de bienes de segunda mano.
7. El vendedor podrá hacer efectiva esta garantía a través de sus propios medios o de los establecidos al efecto por el fabricante o distribuidor, independiente de la existencia o no de una garantía comercial.

3.- DERECHO A LA REBAJA DEL PRECIO Y RESOLUCIÓN DEL CONTRATO.

La rebaja del precio y la resolución del contrato procederán, a elección del consumidor, cuando éste no pudiera exigir la reparación o la sustitución y en los casos en los que éstas no se hubieran llevado a cabo en un plazo razonable o sin mayores inconvenientes para el consumidor. La rebaja de precio deberá ser proporcional a la diferencia de valor existente entre el valor que el bien hubiera tenido en el momento de la entrega, en el caso de haber sido entregado conforme con el contrato, y el valor que el bien efectivamente entregado tenía en el momento de la entrega. No obstante, la resolución del contrato no procederá cuando la falta de conformidad sea de escasa importancia.

ECRON



Para desprenderse de este aparato no lo tire directamente a la papelera. Acójase al plan gratuito de recogida selectiva de su comunidad o del punto de venta en el que adquiriera el sustituto de este producto.

